

CrushBox

MB-25 III

**軍・大使館・外資系企業ニーズに合致した世界基準！
プロフェッショナルテープメディア破碎機**

この製品(MB-20Ⅲ)はCMT(3590等),DLT,LTO,DAT72(QIC),各種DAT等のバックアップテープやCD,DVD,ZIP,MO,FD,CF,SSD,USB等の各種電子記録メディアを、セキュリティレベルに合わせ切断破碎(特許)するデータ物理破壊装置です。

最高機密データ抹消は物理的に破壊することが、アメリカ国防総省(DoD)や国家安全保障局(NSA)の指針(ガイドライン)で定めています。

データ抹消セキュリティツールとして政府・金融・研究・医療・教育・外資系企業など、よりセキュアなISO15408,ISO27001等、データ物理破壊を希望される各機関・企業様のご要望にお応えいたします。



Crush Box MB-25 III



**3年保障、日本シェア90%
パワーアップして新発売！**



詳しい仕様は取扱説明書(PDF webダウンロード可能)を参照ください。

マイナンバー制度でのデータ消去の概要

データの消去証明が必要です！

個人番号もしくは特定個人情報ファイルを消去、電子媒体などを廃棄する場合は、消去または廃棄した記録を保存することが必要です。

これらの作業を委託する場合には、委託先が確実に消去または廃棄したことを証明書などで確認するよう定めています。

(Crush Box用 破壊証明書発行トレースアドオンCDソフト DB-AOS2)

* オプション



データ消去の手段が定められています！

特定個人情報などが記録された書類や機器、電子媒体などを廃棄する場合、復元不可能な手段を採用して、専用のデータ消去ソフトウェアの利用、物理的な破壊などを定めています。中小企業にも、特定個人情報等を消去・廃棄したことを確認するよう定めています。

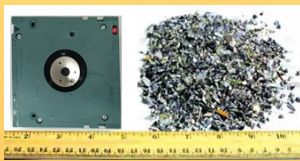


泣くに泣けない廃棄での失敗！

LTO（バックアップテープ）を写真のように粉碎しているのに、情報漏洩の心配はありません。ご安心してください・・・！？。

ところが、破碎した写真は原型がなく、誰のものか、何なのかも分からない！

この方法は証拠隠滅ともとれ、マイナンバー法が定めるデータ消去と廃棄証明と言えない。



マイナンバー法の定めるデータ消去と廃棄証明とは、セキュリティ対策とトレーサビリティの両立です。

管理番号: A1
作成日: 平成28年6月20日

電子記録媒体機能破壊証明書

データ セキュリティ コンソーシアム
日東造機株式会社
〒100-0001 東京都千代田区千代田1-10-102
TEL: 03-3628-6551
FAX: 03-3628-6553
業務用
作業担当者: 唐鎌 益男

貴社より依頼頂きました電子記録媒体は、貴社の専用破壊装置「CrushBox」にて下記の内容で加圧破碎により確実にデータ破壊処理を行った事を証明致します。

立会記録

貴社指定場所	A1-111	記録場所	東京都千代田区千代田
作業年月日	2016/7/20	コメント	
作業時間	PM 3:20		
記録数	5箱		
データ	LTO		
数量	1		

破壊記録メディアが複数の場合は、貴社から一覧表を別途頂き頂戴。

責任者	立会担当者	貴社 作業担当者
-----	-------	-------------

署名欄

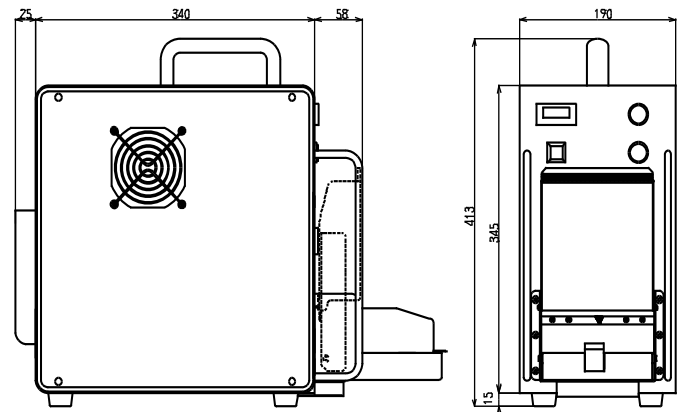
立会担当者	記録場所
作業年月日	コメント
作業時間	
記録数	
データ	
数量	

(1)処理前 (2)処理後

概要

	仕様
対象メディア	CMT/DLT/LTO/SSD等の各種フラッシュメモリー/CD/DVD, ZIP, MO, FD/スマートフォン等(バッテリーは外してください)
破壊方式	圧壊切断(セキュリティレベルに合わせた切断。(1~4カ所を切断))
圧壊力	2.5トン
安全・安心	各種安全インターロック機構を搭載。ハイドロリックモーション機構(特許)
寸法	160X413X418mm
重量	32,5Kg
破壊時間	約10秒
電源	AC100~120V (*AC200~240V) 5 A
マーケット	オフィス,官公庁,データ消去サービス

外観図



物理破壊したHDDをSDGs(持続可能な社会へつなげる)活動にご協力をお願いします。

日東造機では破壊したHDD単体を寄贈いただき、日東グループのNPO法人「自立支援工房あんとんねえよ」の障害者就労支援施設で手解体リサイクルを行っています。買取り相当額の都市鉱山ストラップを「寄贈返礼品」としてお返しいたします。一つ一つ丁寧に作った心あたたまる製品です。貴社CSR活動のノベルティ(景品)としてご活用ください。詳しくはE-mail: crushbox@nittoh.co.jp (TEL 0475-26-5361 唐鎌宛)

詳しくはE-mail: crushbox@nittoh.co.jp (TEL 0475-26-5361 唐鎌(カラカマ)までお問合せください。

<製造元> **日東造機株式会社**



〒297-0029 千葉県茂原市高師585
TEL 0475-26-5361 FAX 0475-27-4660

<東京ショールーム>

〒130-0014 東京都墨田区亀沢2-4-10
ホームページ <http://www.nittoh.co.jp>
問合せ先: 唐鎌 karakama@nittoh.co.jp

発行日: 2018/10/1

販売リセラー(代理店)

セキュリティファースト（安全第一）プレスはさみ込み事故、黒い教訓を忘れない！ その製品は安全ですか？

操作事故の予防に向けた科学的アプローチ

装置の操作による労働災害をどう防ぐか？

折りたたみベビーカーイスによる指はさみ事故、シュレッダー等による指の切断事故原因となる製品が、我々の周りに当たり前のよう存在すること、そしてそれにも関わらず、安全性に対する指針や基準が確率していない異業種参入事業者があり、HDD/SSD/LTO等の物理破壊装置市場（プレス部を含む製品）の**安全対策、フールプルーフとフェールセーフを行ってない製品が見受けられる。**

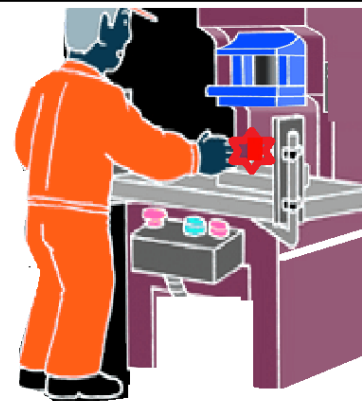
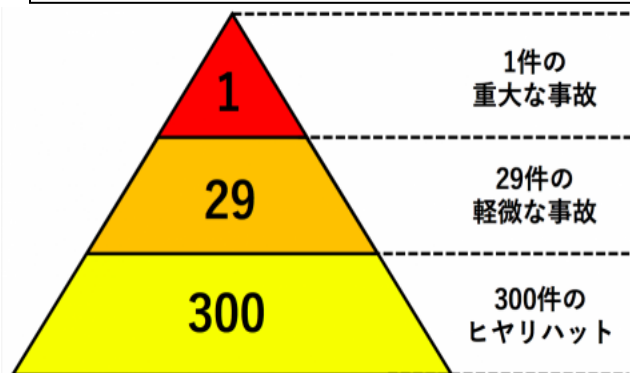
労働災害の8～9割は個人の不注意ですが、製品を製造する事業者が、製品に安全機構を組み込むことで防げる事故も多いはずです。

フールプルーフ：人間は間違えるという観点に立った、安全に対する考え方。ミスは発生するという前提で、作業者が間違えた操作をしても危険な状態を招かないようにすること。

フェールセーフ：機械は壊れるという観点に立った、安全に対する考え方。装置やシステムにおいて、誤操作や誤動作による障害が発生しても、常に安全側に制御すること。

改めてHDD/SSD物理破壊装置（プレス部を含む）製品を見渡してみても、リスクを確認してみましょう。機械操作での労災事故：転倒、落下、挟み込み、巻き込まれ、反動、無理な操作（厚生労働省 職場の安全サイト 出典）

日東造機Crush Boxシリーズは全ての製品にハイリスクアプローチ対策を組み込んでいます。



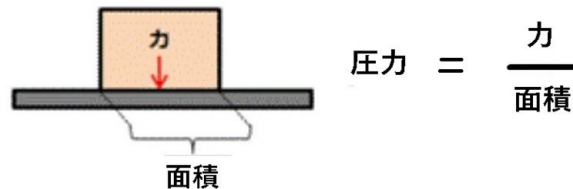
動力性能他社比較

	日東造機 DB-60PRO-HS	日東造機 DB-80SSD	日東造機 DB-70B-HS	日東造機 MB-25Ⅲ	S社 A社(OEM)	G社 (米国)	SEM社 (米国)
セフティファースト(破壊エリアの安全対策)	◎	◎	◎	◎	×	○	○
簡便性	◎	◎	◎	◎	△	○	◎
動力性能 P(W) = (N ÷ 時間)	800W	700W	700W	600W	330W	700W	700W
機械的寿命	20万回	20万回	20万回	20万回	5000回	5万回	5万回
電氣的寿命	10万回	10万回	10万回	10万回	—	—	—
重量	37Kg	32Kg	22Kg	28Kg	22KG		
圧壊時間(1サイクル)	10秒	10秒	10秒	8秒	30秒	15秒	15秒
破壊手法(3種)	◎	◎	◎	◎	△	○	△

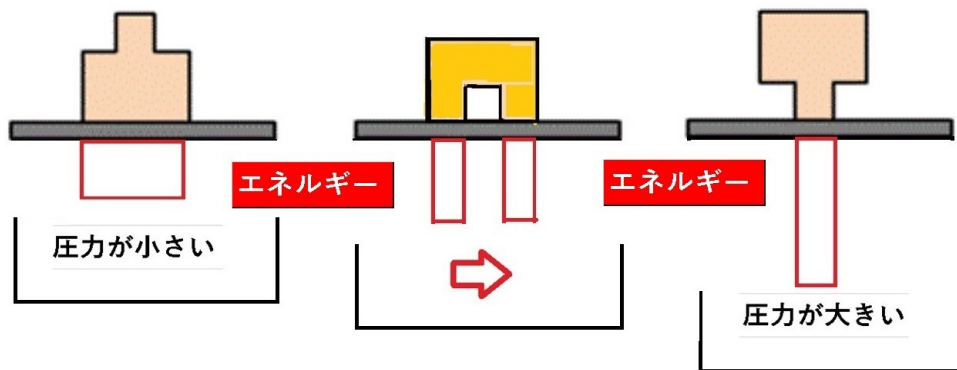
圧壊力と日本刀

10トンの石も動かかなければただの岩！

圧力と破壊力の違いについて。



例えば、下図のように同じ圧力であってもあっても、受ける面積が異なると圧力も異なり、圧壊時間が早いと貫通力（動力性能）は大きくなります。また、パンチ/ベンド/ワッフル3つの手法でも圧力は異なります。



- 日本刀の特徴はその切れ味と硬さです。MB-25ⅢはDLT等のバックアップテープ、アルミ底のQICテープ、さらにSSD等を押し切りする武士道の技、世界に類のないオンリーワン製品です。（特許取得済み）