

SSD Physical Destroyer

DB-80SSD

取扱説明書

ご注意

本書の内容は、機器改善のため予告なしに変更することがあります。

このたびは、弊社のディスクブレーカーをお買い上げ頂き、誠にありがとうございます。この取扱説明書は本機の取扱方法・注意事項や故障などについて説明しております。初めてお使い頂く方はもちろんのこと、すでにご使用になられた経験をお持ちの方でも、この取扱説明書をよくお読みになり、内容を十分理解された上で、この取扱説明書を常に手元に置いて本機をご使用下さい。なお、ご不明の点については弊社までお問い合わせ下さい。

INDEX

1 安全にお使いいただくために	- 1 -
2 各部名称	- 4 -
2-1) 各部名称と機能	- 4 -
2-2) 表示名板, 警告ラベル	- 6 -
2-3) 仕様一覧	- 7 -
3 お使いになる前に	- 8 -
3-1) 商品の確認	- 8 -
3-2) 電源の確認	- 8 -
3-3) 処理可能なメディア及び最大枚数	- 8 -
3-4) 連続運転及び低温時の注意について	- 9 -
3-5) 使用上の注意	- 9 -
トレイが取り出せなくなった時の解除方法	- 10 -
4 運転準備、及び 運転方法	- 11 -
動作モード について	- 11 -
4-1) 運転準備	- 12 -
準備	- 12 -
4-2) 運転方法	- 14 -
メディアのセット方法	- 15 -
DB-OP-D _o D(CD,DVD アダプター)の使用について	- 19 -
トレイの挿入	- 20 -
トレイの取り出し	- 20 -
5 保証	- 21 -
5-1) 保証期間	- 21 -
5-2) 保証事項	- 21 -
5-3) 保証適応除外事項	- 21 -
6 故障診断表	- 22 -

1 安全にお使いいただくために

機器の概要

この製品はコンピューターの記憶メディア(2.5型SSD, 2.5インチハードディスクは読取不可、フロッピー M/O ZIP mSATA SSD, M.2 SSD M.2 フラッシュ, CD, DVD, BLD,USB, CF,SD,スマートフォン(バッテリー不可)等は使用不可)の処理を行う装置です。大きな力を必要とするため油圧を応用しています。

この製品を正しくお使いいただく為、また、あなたや他の人々への危害、財産への損害を未然に防止するために、この取扱説明書では3種類の絵表示を使用しています。その表示と意味は次の様になっています。内容をよく理解してから本文をお読み下さい。



危険

この表示を無視して誤った取り扱いをすると、使用者が死亡または重傷を負う可能性が差し迫って生じる事が想定される内容を示しています。



警告

この表示を無視して誤った取り扱いをすると、使用者が死亡または重傷を負う可能性が想定される内容を示しています。



注意

この表示を無視して誤った取り扱いをすると、使用者が傷害を負う可能性、または物的損害のみが想定される内容を示しています。

図記号の意味



絶対禁止



分解禁止



接触禁止



濡れ手禁止



風呂、シャワー室 濡れた場所での使用禁止



電源プラグをコンセントから抜く



指示に従う



アース接続
















禁止事項及び注意事項

※ユーザー登録を行わないと修理/点検, 校正を受けられない場合があります。







また、レンタル製品としての利用は禁止します。

使用時の注意

警告

- 作業環境を整えて下さい。
本製品を使用する作業の周囲に、使用者が傷害及び危害を受ける可能性のある物（高温、火気、可動物体、鋭利な物、腐食物体等）は、取り除いて下さい。 
- 使用温度は**10～40℃**の範囲でご使用ください。これ以外の環境ですと本来の性能を発揮できない恐れがあります。 
- 電源は **AC100V 50/60Hz 単相** です。
間違った電圧で使用すると火災、感電の原因になります。 
- 濡れた手で本製品に触れないでください。
感電の原因になります。
濡れた手で電源プラグを抜かないで下さい。 
- 水などで濡れやすい場所（加湿器のすぐそば）で使用しないでください。
火災、感電、故障の原因になります。 
- 使用時には必ずアース線を接続してください。
アース線は、ガス管や水道管に接続しないでください。 火災、感電の原因になります。 
- タコ足配線は、やめてください。
火災、感電、故障の原因になります。 
- コンセントの奥まで確実に差し込んでください。
差し込みが不十分な場合、火災、感電の原因になります。 
- コンセントの差し込みがゆるかったり、電源コードが傷ついたりした時は、使用しないでください。
火災、感電、故障の原因になります。 
- 電源コードのプラグをコンセントから抜き差しする場合は、
必ずプラグをつかんで行ってください。
電源コードが断線したりして、火災、感電の原因になります。 
- 電源コードをねじったり、曲げたり、重い物を乗せたりしないでください。
火災、感電、故障の原因になります。 
- 指定以外の付属品は使用しないでください。
火災、感電、故障の原因になります。 
- 本機の改造、分解、ご自分での修理は絶対にしないでください。
火災、感電、故障の原因になります。 

警告

- **本機では 3.5 インチハードディスクの破壊処理を行えません。** 
3.5 インチハードディスクの破壊処理を行った場合 破壊ピンが破損しますので絶対に行わないでください。
- フィルター(通気口) をふさいだり 冷却ファンをふさいだりしないでください。
発熱などにより、火災、感電、故障の原因になります。 
- 指定以外の物は、メディア投入口に絶対入れないでください。
機器が破損する場合があります。 
- 破壊するメディアの種類によって挿入方向が違います。
機器が破損する場合があります。 
- 使用するアダプターはメディアの種類で違います。
使い方を誤ると機器が破損する場合があります。 
- 万一、油が洩れている、変なにおいがする、変な音がある、その他 動作が異常な場合
使用を中止してください。 
そのまま使用すると、火災、感電、故障の原因になります。
すぐに電源スイッチを切り、電源コードを抜いてください。 煙が出なくなるのを確認してから
販売店、又は弊社サービスに連絡してください。

注意

- 湿気やホコリの多い場所、風通しの悪い場所には設置しないでください。
火災、故障の原因になることがあります。
- 夏季は直射日光を避けてご使用下さい。暖房時の吹き出し口等
温度が上昇して、加工及び機器に支障を来す恐れがあります。
- ぐらついた台の上や傾いた所等、不安定な場所に設置しないでください。
落下してけがや故障の原因になります。
- **ハードディスク等の取扱いの際、または破壊部内のゴミを掃除するなどの際には、鋭利な
突起物等により、けがをする恐れがありますので、手袋を着用してください。**

2各部名称

2-1)各部名称と機能

■正面部

積算カウンター

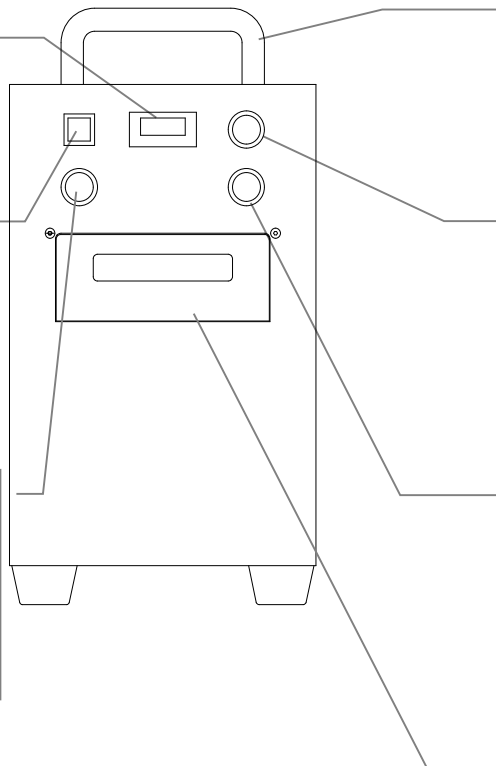
ゼロリセットできません。

電源スイッチ

ON: 本機の電源が入ります。
OFF: 本機の電源が切れます。
本機の電源が入っている時
点灯します

運転モードスイッチ

ON: 2サイクル運転
OFF: 1サイクル運転
点滅: プッシュソレノイド動作異常



把手

本機を移動設置する時にこの
把手を持って移動設置します。
(2人で作業してください。)

ストップスイッチ/異常ランプ

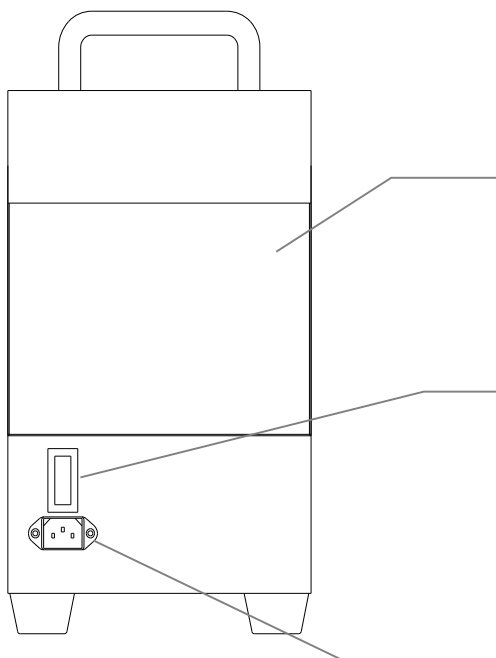
動作中にストップスイッチを押すと
その場で停止します。
異常時に点灯又は点滅します。
点灯: 温度が上昇した時
点滅: 動作タイムオーバー

スタートスイッチ

運転を開始します。
点灯: 運転時
点滅: 電源 ON 時
原点復帰時
0. 1秒点滅: トレイなし、扉開時

メディア投入口

■後面部



収納ポケット

付属品を収納します。

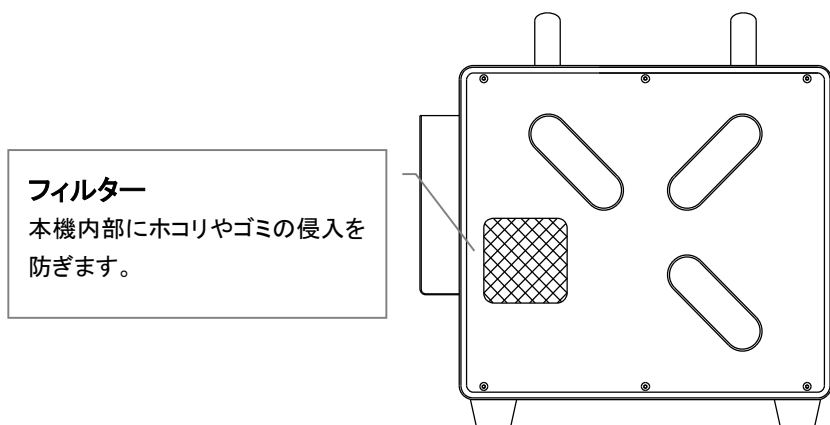
サーキットプロテクター

過電流時に OFF になります。
復帰するには ON にしてください。
ON になっていないと本機の電源
が入りません。

AC 入力インレット

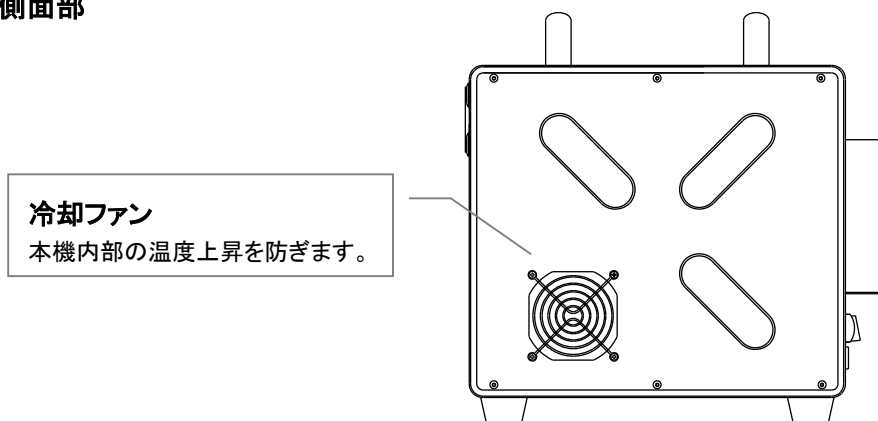
AC100V を入力してください。

■左側面部



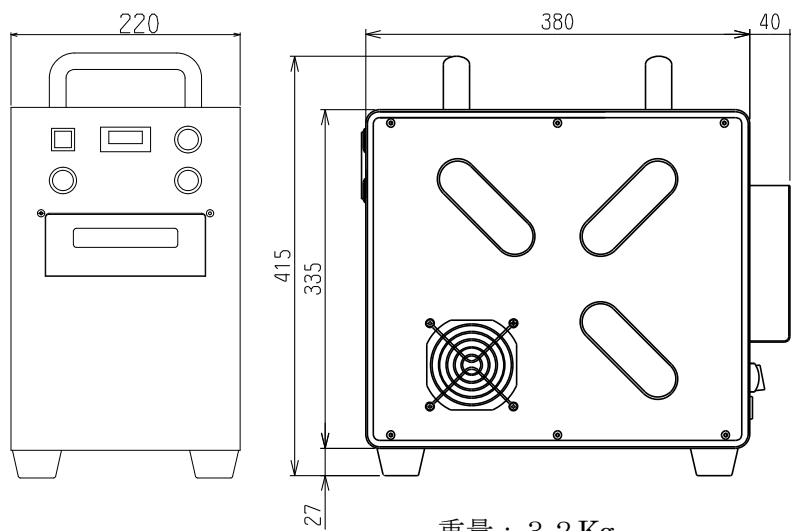
フィルター
本機内部にホコリやゴミの侵入を防ぎます。

■右側面部



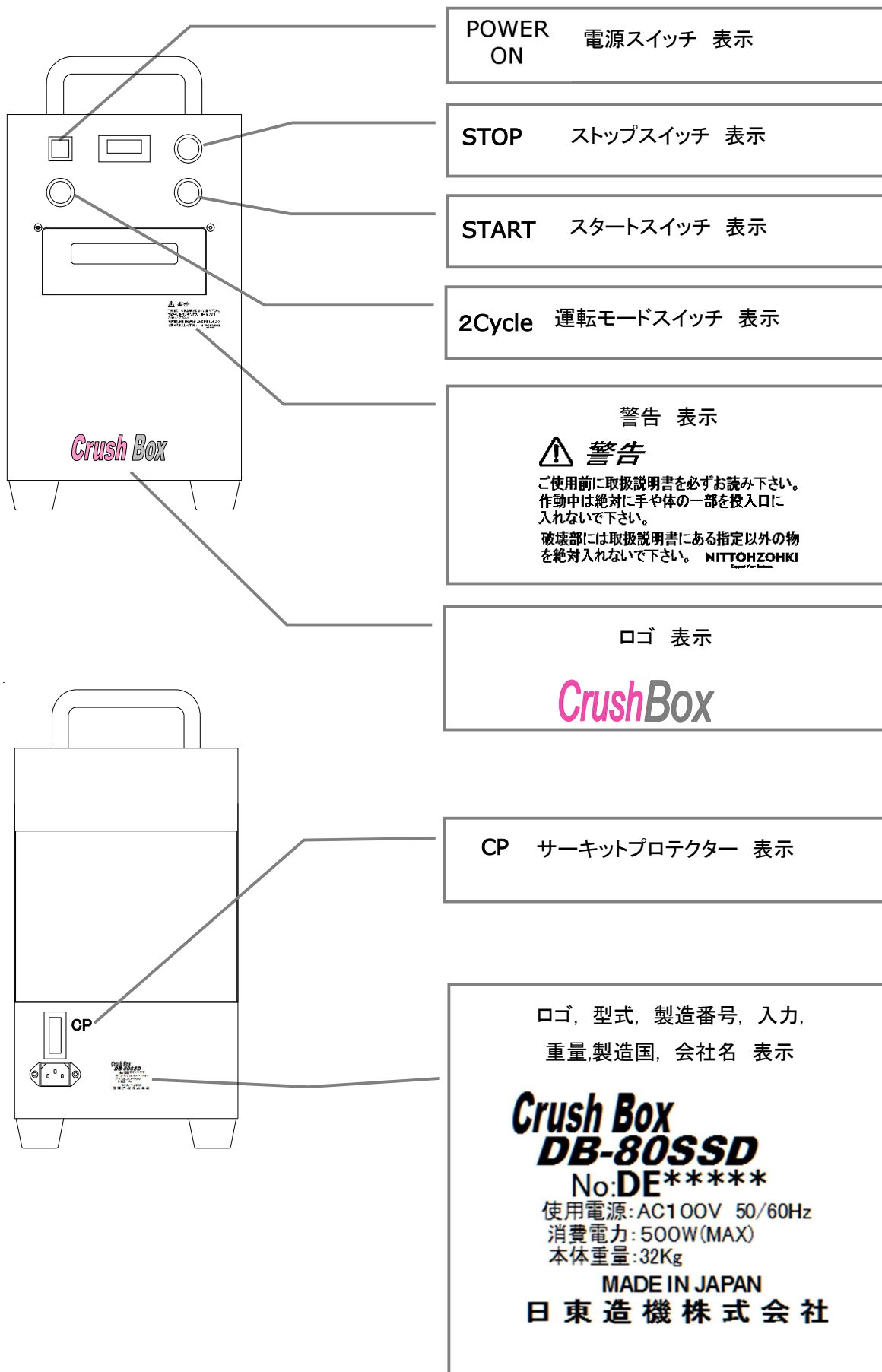
冷却ファン
本機内部の温度上昇を防ぎます。

■寸法



重量：32Kg

2-2) 表示名板, 警告ラベル



POWER ON 電源スイッチ 表示

STOP ストップスイッチ 表示

START スタートスイッチ 表示

2Cycle 運転モードスイッチ 表示

警告 表示



警告

ご使用前に取扱説明書を必ずお読み下さい。
作動中は絶対に手や体の一部を投入口に入れないで下さい。

破壊部には取扱説明書にある指定以外の物を絶対入れないで下さい。 NITTOH ZOHKI

ロゴ 表示

CrushBox

CP サーキットプロテクター 表示

ロゴ, 型式, 製造番号, 入力, 重量, 製造国, 会社名 表示

Crush Box
DB-80SSD

No:DE*****

使用電源: AC100V 50/60Hz

消費電力: 500W(MAX)

本体重量: 32Kg

MADE IN JAPAN

日東造機株式会社

2-3) 仕様一覧

1) 運転時の周囲温度

Ambient operating temperature: 5–40°C

2) 運転時の周囲湿度

Relative humidity: Maximum 80%

3) 運転時の高度

Altitude: Up to 2000m

4) 輸送/保管時の周囲温度

Temperature at transportation and storage: -25–55°C

5) 入力電気定格

Electrical Rating: AC100V 50/60Hz 500W

6) 入力電圧の許容範囲

Voltage fluctuation: +10%、-10%

7) 過渡電圧区分

Overvoltage CategoryII according to IEC60664-1

8) 汚染度合い

Pollution Degree 2 according to IEC60664-1

9) 装置重量

Equipment Weight: 32kg

10) 騒音値

Acoustic Noise: 70dB(A) at no load

11) 欧州適合指令

Low Voltage Directive, 2006/95/EC

EMC Directive 2004/108/EC

3 お使いになる前に

3-1) 商品の確認

輸送中の破損及び油漏れ等がないかお確かめ下さい。
標準付属品をご確認下さい。

付属品 _____ 各 1 ケ
トレイ1, トレイ2, CD,DVD 用アダプター(DB-OP-DoD), 専用ブラシ, 電源コード

3-2) 電源の確認



警告

電源は AC100V 50/60Hz 単相です。 使用時は必ずアースを取って下さい。

3-3) 処理可能なメディア及び最大枚数

(トレイ1使用)

2.5 型 SSD	2 台まで	} ※1
2.5 インチハードディスク	2 台まで	
1 インチハードディスク	最大 6 台まで	
1.8 インチハードディスク	最大 4 台まで	
mSATA SSD		
M.2 SSD		
USB メモリー		
CF, SD		

(トレイ2使用)

BD / CD / DVD 単体	最大 2 枚	} ※2
3.5 インチ M/O ディスク	最大 2 枚	
5 インチ M/O ディスク(ディスク単体)	最大 2 枚	
3.5 インチフロッピーディスク	最大 5 枚	
ZIP ディスク	最大 2 枚	
mSATA SSD		} ※3
M.2 SSD		
USB メモリー		
CF, SD		

破壊精度を上げたい時は、CD,DVD 用アダプター(DB-OP-DoD)をお使いください。BD / CD / DVD 単体専用

- ※ 1 **メディアが重ならないようにセットしてください。トレイ1の片側 100mm×70mm 以内でセットします。メディアサイズによってセット出来ないメディアがあります。**
- ※ 2 **破壊ピンがメディアに食い付く場合は、メディアの数を減らして処理を行ってください。**
- ※ 3 **トレイ1に入らない場合トレイ2にセットしてください。DB-OP-DoD は、使用できません。その場合通常の破碎になります。**



警告

本機では3.5インチハードディスクの破壊処理を行えません。



禁止

3.5 インチハードディスクを本機で壊処理を行った場合 破壊ピンが破損しますので絶対に行わないでください。



危険

上記以外の物は絶対に処理しないで下さい。又、上記の物を組み合わせての処理は絶対におやめ下さい。



注意

メディアの仕様によって処理数が変わる事があります。

3-4) 連続運転及び低温時の注意について

連続運転防止機能について

ポンプの加熱を防止させる為 破壊処理数が「**3個/1分**」のペースで**200回**行った場合本機は「スタートスイッチ」のランプと「ストップスイッチ」のランプが交互に点滅して自動停止します。

※自動停止した場合”スタートスイッチ”を押しても動作しません。

対処方法: 電源を切らずに1時間程作業を休止してください。

復帰方法: 電源を切り再度電源を入れ直してください。

低温時の注意

低温(10℃以下)の時にはポンプが正常に働かない事があります。この場合には「スタートスイッチ(START)」を押し10秒位で「ストップスイッチ(STOP)」を押すということを10回ほど繰り返し、暖気運転をしてください。



注意

トレイを挿入しないと運転できません。

トレイ1又は、トレイ2にメディアをセットしないで挿入し動作させてください。



注意

動作1回毎にトレイを奥端まで押し込まないと動作しません。

3-5) 使用上の注意

■お手入れ

運転を行う前に破壊部に異物やゴミ等が無いか確認しもしあれば付属のブラシで掃除してください。本機は動作上トレイをスライド移動させます。油や接着剤等が付着しているとトレイの移動ができなく動作異常で停止してしまいます。トレイと破壊部が汚れている場合は、ウエス等 汚れのひどい場合は、ウエスにアルコールを湿らせて掃除してください。



警告



破壊部の掃除を行う時は、必ず電源を切り電源コードをコンセントから抜いて行ってください。

■原点復帰(破壊ピンを戻す動作)

- ◇ 動作中に「STOP」ボタンを押した。扉を開けた。以上の場合破壊ピンが出た状態です。この様な場合「START」スイッチを押すと原点復帰を行います。
- ◇ 1サイクル動作中に電源スイッチを切った。電源コードが抜けた。停電した。以上の場合破壊ピンが出た状態です。この様な場合「START」ボタンを押して1サイクル動作させて下さい。

トレイが取り出せなくなった時の解除方法

- ◇ 2 サイクル動作中(トレイが 10mm移動後に破壊ピンが出た状態)に電源が切れた場合(動作中に電源スイッチを押した。サーキットプロテクターが OFF した。電源コードが抜けた。停電した。等)トレイを取り出す事が出来なくなる事があります。
この場合原点復帰動作を行って破壊ピンを上昇させて解除してください。

解除方法

- ① 電源スイッチを ON にして運転可能状態にします。
- ② 投入扉を閉めた状態で、「**START**」ボタンを 4 秒以上押してください。原点復帰を行います。
- ③ 解除完了しましたらトレイを取り出して作業を再開してください。



注意 原点復帰は、扉を閉めないで動作しません。

■冷却ファン

- 冷却ファンは、ホコリやゴミ等を極力吸い込まない様に 1 サイクル運転中と作業終了後何も作業しない場合、約 30 分間油圧ユニットを冷却しその後停止します。
 - 連続で作業している場合は、冷却ファンは、回転状態です。
 - 油圧の温度が上昇の表示がされた場合は、運転に関係なく冷却ファンは、回転状態です。
一度油圧温度の上昇表示がされると温度が下がっても回転状態です。
- ※ 電源スイッチを OFF にすると冷却ファンは停止します。
- 作業終了後冷却ファンが回転していても電源スイッチを切っても問題ありません
 - 油圧の温度が上昇の表示がされた状態で電源スイッチを切っても問題ありませんがこの場合復帰に時間が掛かります。

■フィルター

本機側面のフィルターにホコリ等が付着してきたら掃除機で吸う又は、フィルターを取り外してエアード吹き飛ばしてください。

■本機の持ち運びについて

本機の設置や移動する場合 把手を持ち**二人作業**で行ってください。

■作業終了時について



破壊作業が終了したら電源を切ってください。

本機の電源スイッチを OFF にし**電源コードのプラグをコンセントから抜いてください。**

4 運転準備、及び 運転方法



警告

メディアの種類によって挿入方法や挿入方向が違います。
メディアの種類や特徴を理解し本取説に従って作業を行ってください。



注意

本機は、過電流保護の為サーキットプロテクター(CP)を採用しています。本機裏面のCPが「ON」側になっている事を確認してください。「OFF」状態では、電源が入りません。

動作モード について

- 1サイクル動作:破壊ピンが1回動作します。
- 2サイクル動作:破壊ピンが1回動作後トレイを10mm移動後に破壊ピンが2回目の動作を行います。

「1サイクル」  「2サイクル」

電源投入時は、2サイクルモードです。「2Cycle」ボタンは点灯

「2Cycle」ボタンを押すごとに切替ります。

● 1 サイクル動作

「2Cycle」ボタンが点灯している場合は、「2Cycle」ボタンを押して消灯させてください。

(2.5インチハードディスク, BD, CD, CD, DVD, MO, FD, ZIP 等)

● 1 サイクル 動作サイクル

1: スタート



2: 破壊ピン押し動作



3: 破壊ピン戻し動作



4: トレイの移動(取り出しやすい様にトレイを手前に移動させます。)



7: 終了

● 2サイクル動作

「2Cycle」ボタン消灯している場合は、「2Cycle」ボタンを押して点灯させてください。

☆ 2.5型SSDの場合「2サイクル」を選択してください。

2.5型SSDの場合 メーカーや仕様によってメモリの位置等が確定していない又プリント基板の両面(表, 裏)にメモリが実装されている物もあります。

確実に破壊を行う為「2サイクル」は、40本の破壊ピンを動作させた後トレイを10mm移動させて、もう一度破壊ピンを動作させます。

メモリの両面実装されている場合はメディアを裏返しにして再度破壊作業を行ってください。

● 2サイクル 動作サイクル

1:スタート



2:破壊ピン押し動作



3:破壊ピン戻し動作



4:トレイの移動(トレイを手前に10mm移動する。)



5:破壊ピン押し動作



6:破壊ピン戻し動作



7:終了

4-1) 運転準備

初めてお使いになる場合

準備

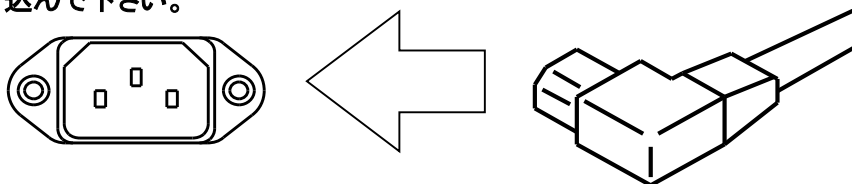
- 扉を開けて付属品を取り出してください。



注意

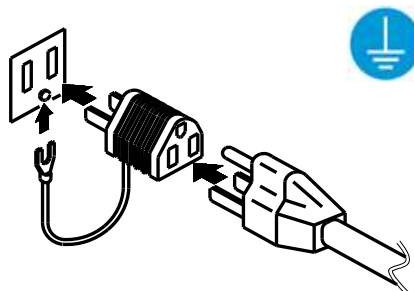
そのまま運転すると破損する場合があります。

1. 付属の電源コードを本体背面のインレットに差し込み後、電源プラグを AC100V コンセントに差し込んで下さい。

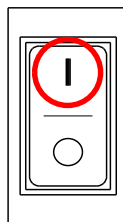


電源は AC100V です。

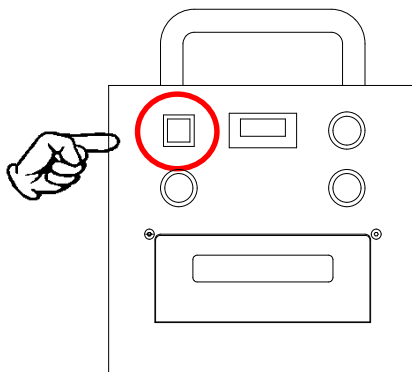
付属の専用コードをご使用ください。必ずアースを接続してください。



2. 本機裏側のサーキットプロテクターを ON にして下さい。



3. 電源スイッチ押し ON にして下さい。




**電源が入るとスタートスイッチのランプ(緑色)が 5 回点滅し準備完了となります。
点滅前に起動スイッチを押しても動作しません。**

4-2) 運転方法


- ① 電源スイッチを ON にして下さい。電源を入れます。
- ② トレイにメディアをセットします。指定のメディア以外は入れないでください。


[15 ページから メディアのセット方法を参照](#)

 **注意** 指定のメディア以外は、挿入しないでください。故障の原因となります。


- ③ 投入扉を開けて“メディア”をセットした“トレイ”を挿入します。

[20 ページ トレイの挿入を参照](#)

 **注意** トレイは、奥まで挿入してください。奥まで挿入していないと起動しません。

 **注意** 指定のメディア以外は、挿入しないでください。故障の原因となります。

- ④ 投入扉を閉めてください。

 **注意** 投入扉は、確実に閉めてください。投入扉が開いた状態では、起動しません。


- ⑤ 動作モード「2Cycle」ボタンを押す度に点灯と消灯を繰り返します。


消灯時: 1 サイクル運転モード

点灯時: 2 サイクル運転モード

「1サイクル」 ↔ 「2サイクル」 を選択してください。

[11.12 ページ 動作モードについて を参照](#)

 **注意** 電源投入時は、2 サイクルが設定されます。

 **注意** 「1 サイクル」モードで電源を切った後に再度電源投入した時は、2 サイクルが設定されます。

(運転準備完了)

- ⑥ 「スタートスイッチ」を押してください。

破壊運転を開始します。


● 「1サイクル」選択の場合 1 回動作

● 「2サイクル」選択の場合 1 回目動作後トレイを 10mm 移動させてからもう一度動作します。

重要: スタートスイッチのランプが高速点滅する場合

トレイが奥端までセットされていない。または、扉が閉まっていない。この様な場合、スタートスイッチを押すとランプが0.1秒のサイクルで点滅します。

破壊部内の異物有無、トレイの変形、メディアのセット状態を確認してください。

 **注意** 異常があった場合 緊急で止めたい場合 「ストップスイッチ」を押してください。
動作中に「ストップスイッチ」を押した場合及び扉を開けた場合 本機は、緊急停止します。


※復帰する場合は、安全を確認し原点復帰を行ってください。

[9 ページ 3-5\)使用上の注意](#) ■[原点復帰参照](#)

⑦ 破壊処理完了

投入扉を開けてトレイを取り出してください。

[20 ページ](#) [トレイの取り出しを参照](#)

 **注意** 完全に停止してから投入扉を開けてください。

メディアのセット方法

メディアは、専用のトレイにセットしてから本機へ挿入します。

メディア別に使用するトレイについて

★ **トレイ1** : 2.5型 SSD, 2.5インチ HDD, 1インチ HDD, 1.8インチ HDD
, mSATA SSD, M.2 SSD, USB メモリ, CF,SD

※重要 : mSATA SSD, M.2SSD 等仕様によってサイズが様々です。セット出来ない場合があります。
この場合トレイ2 をご使用ください。
DB-OP-DoD は使わないでください。
通常の破砕になります。


★ **トレイ2** : CD, DVD, BD, 3.5 インチ FD, 3.5 インチ MO, 5 インチ MO(ディスク単体), Zip ディスク


※重要 : CD, DVD, BD の破砕精度を上げたい場合は、CD,DVD 用アダプター(DB-OP-DoD)をお使いください。

※重要 : mSATA SSD, M.2 SSD, USB メモリ, CF,SD は、トレイ2 でも破砕できます。

但し DB-OP-DoD は、使用できません。

通常の破砕になります。

 **警告** mSATA SSD, M.2 SSD, USB メモリ, CF,SD は、DB-OP-DoD を使用できません。


 **注意** メディアの種類によって使用するトレイが違います。間違えるとメディアの破壊ができない場合があります。

● 2.5 型 SSD の場合

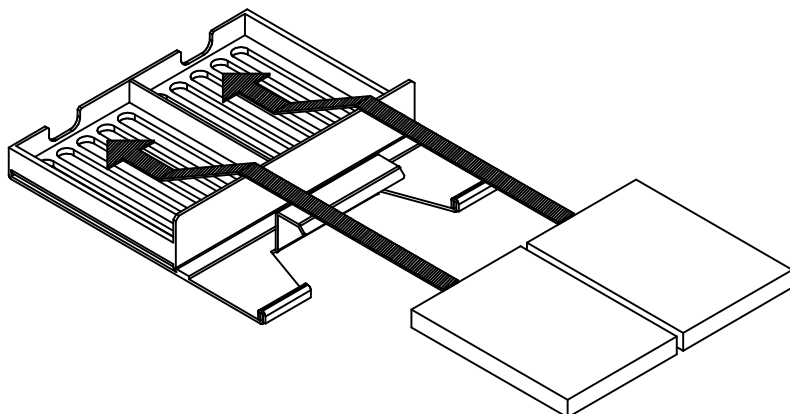
★ **トレイ1 使用**

動作モード「2サイクル」にて作業してください。

[11,12 ページ](#) [動作モードについて](#) を参照

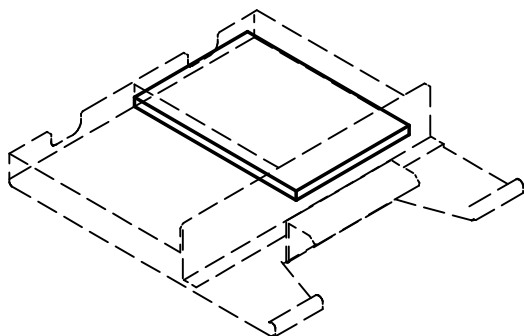
 **注意** **SSD** の場合 一度破壊処理を行った後 SSD を裏返しにセットして**両面を処理**する事をお勧めします。

■ 2.5 型 SSD 2 個の場合



! 注意 HDD を重ねてセットしないでください。

■ 2.5 型 SSD 1 個の場合

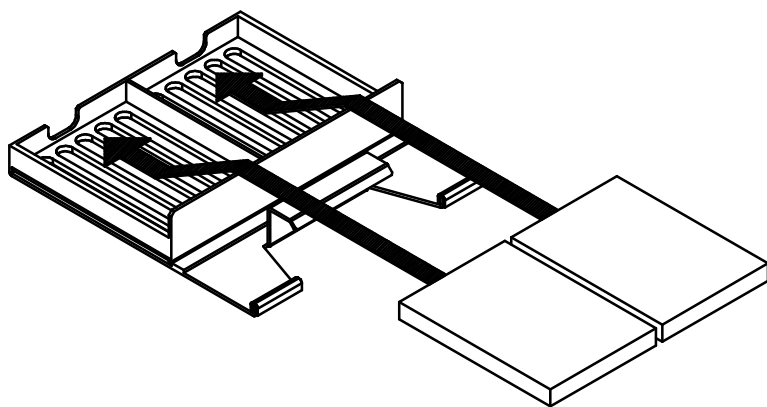


! 注意 必ず トレイの右側 又は 左側にセットしてください。

● 2.5 インチ HDD の場合

★ トレイ1 使用

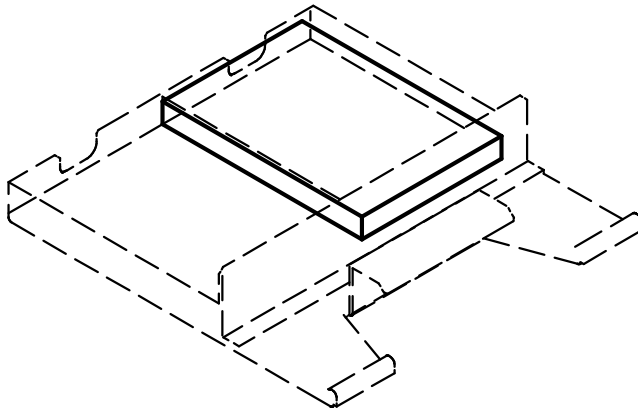
■ 2.5 インチ HDD 2 個の場合



! 注意 ディスク面を上側にセットしてください。

! 注意 HDD を重ねてセットしないでください。

■ 2.5 インチ HDD 1個の場合

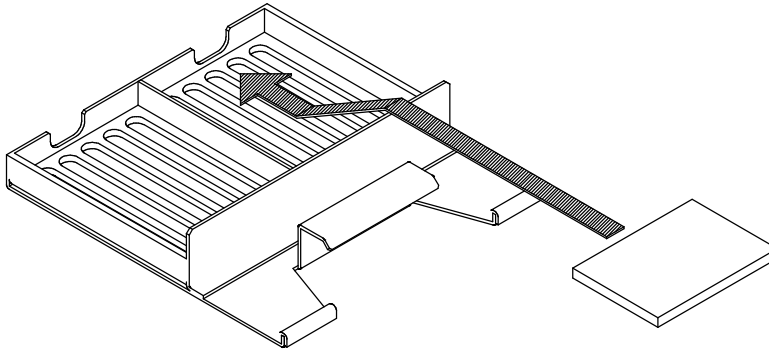


! 注意 必ず トレイの右側 又は 左側にセットしてください。

● 1.8 インチ HDD の場合

★ **トレイ1 使用**

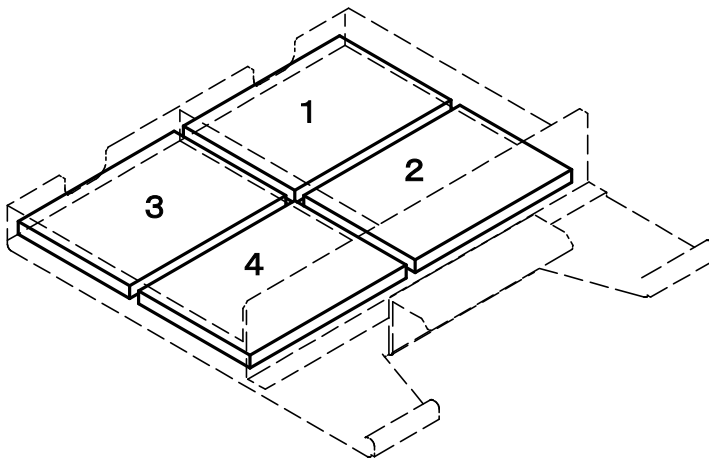
1.8インチHDDは、トレイ2でも使えます。



! 注意 ディスク面を上側にセットしてください。

! 注意 HDD を重ねてセットしないでください。

1.8 インチ HDD の場合 最大 4 個までセット出来ます。



! 注意 HDD の種類仕様によってセット出来る数が違う場合があります。

! 注意 1.8 インチ HDD の場合 HDD をセットする場所に制限は、ありません。

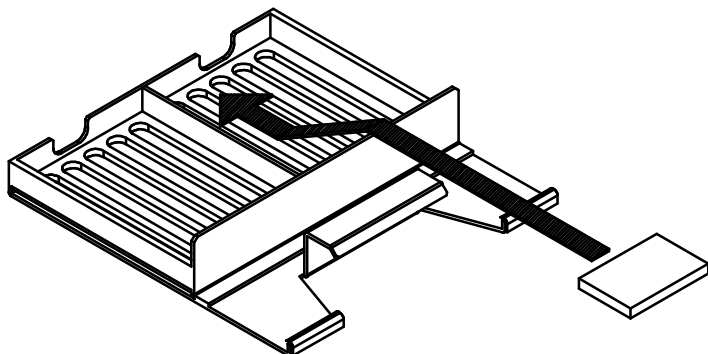
! 注意 HDD を重ねてセットしないでください。

● 1 インチ HDD の場合

★ **トレイ1** 使用



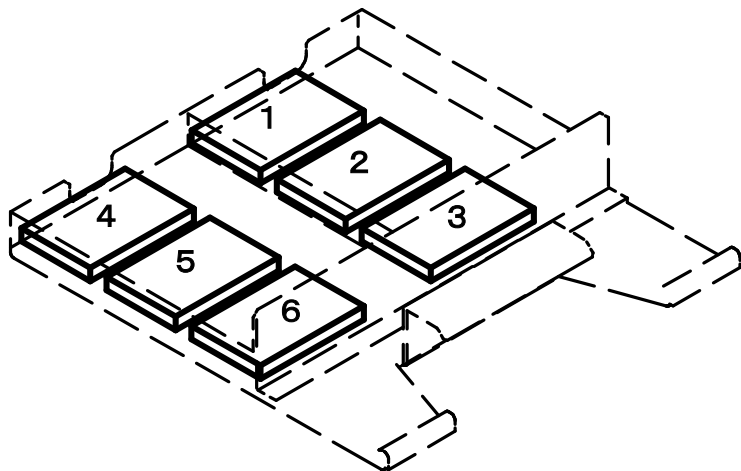
1インチHDDは、トレイ2でも使えます。



⚠ **注意** ディスク面を上側にセットしてください。

⚠ **注意** HDD を重ねてセットしないでください。

1 インチ HDD の場合 最大 6 個までセット出来ます。



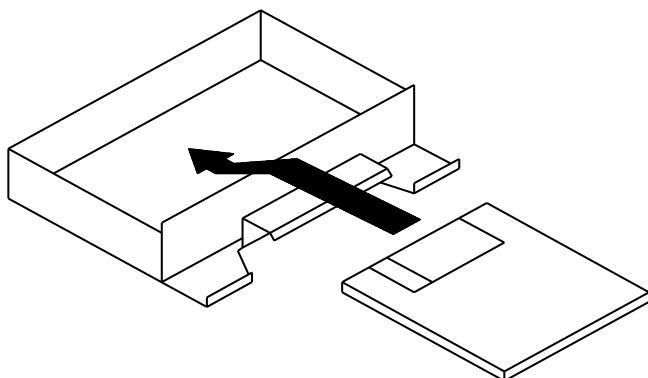
⚠ **注意** HDD の種類仕様によってセット出来る数が違う場合があります。

⚠ **注意** 1 インチ HDD の場合 HDD をセットする場所に制限は、ありません。

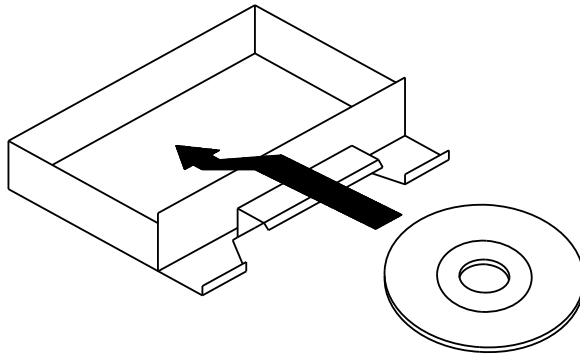
⚠ **注意** HDD を重ねてセットしないでください。

● 3.5 インチフロッピーディスク, ZIP ディスク, 3.5 インチ M/O の場合

★ **トレイ2** 使用



● BD, CD, DVD, 5 インチ M/O ディスク単体の場合

★ **トレイ2 使用****注意**

BD, CD, DVD, 5 インチ M/O ディスクの**読み取り側を上にして**セットして下さい。

● mSATA SSD, M.2 SSD, USB メモリ, CF,SD の場合

★ **トレイ2 使用**

メディアが重ならないようにセットしてください。

**警告**

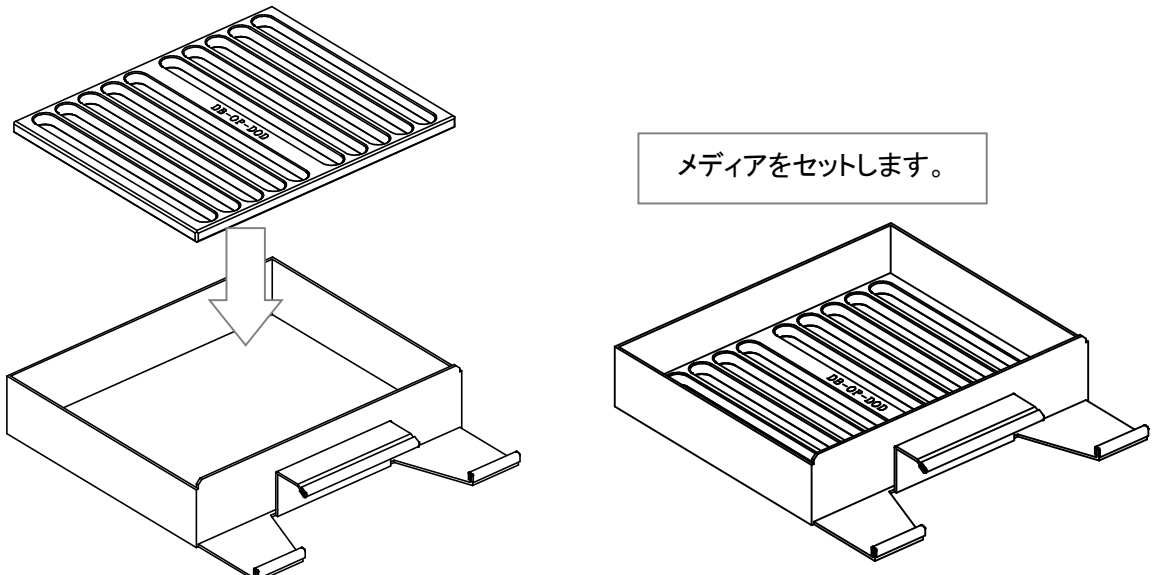
DB-OP-DoD は、使用しないでください。

DB-OP-DoD(CD,DVD アダプター)の使用について

破砕レベルを上げる時にご使用ください。


多点破壊が可能です。

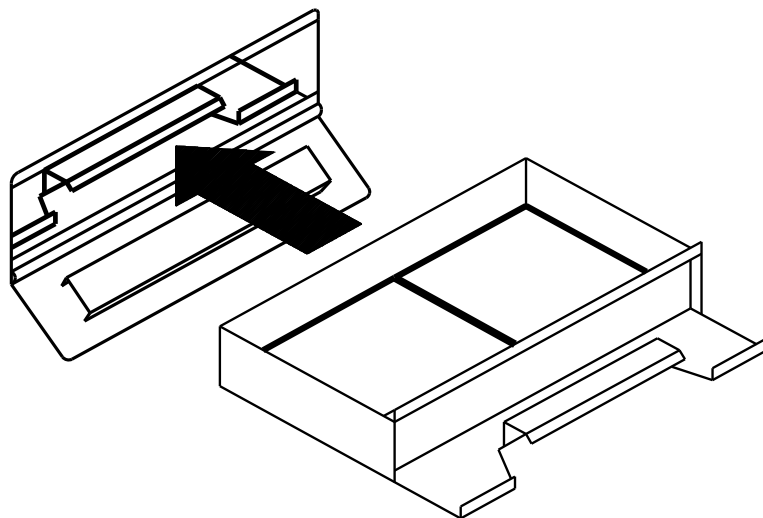
トレイ2にDB-OP-DoD(CD,DVD アダプター)をセットします。

**警告**

CD, DVD, BD 専用です。指定以外のメディアは、処理できません。

トレイの挿入

トレイに破壊するメディアをセットしたら図のように挿入扉を開けて  の方向へトレイを奥端まで挿入してください。



注意

トレイが奥端まで入っていないと扉が閉まりません。



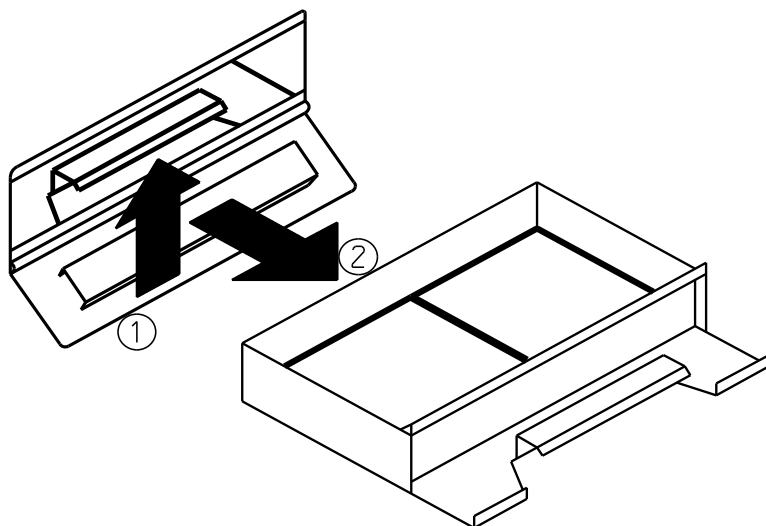
注意

トレイが奥端まで入っていないとスタートスイッチを押しても起動しません。

トレイの取り出し

運転が終了してからトレイを取り出してください。

- ① 上へ持ち上げて ② 手前へ引く



注意

破壊が完了したメディアで怪我をしない様に気をつけてください。

本製品の保証範囲は、日本国内で購入され、且つ日本国内で使用される場合に限りです。

5-1)保証期間

ご購入より3年間 又は 積算カウンター 5万回以内どちらか早い方

※ 積算カウンター 5万回毎に整備点検の為 販売先へご依頼する事をお勧めします。

5-2)保証事項

通常のご使用で生じた故障は、その原因が当社の責任範囲に起因する場合、無償修理または無償交換致します。

5-3)保証適応除外事項

- 製品の誤った使用方法、誤った選定、誤ったシステムの下によるご使用で生じた故障、事故、及びそれに伴う他の損害が発生した場合。
- 当社に相談・了解なく変更や、改造を施された場合。
- 製品仕様を逸脱する過酷なご使用による、消耗部品の磨耗や損傷による場合。
- 装置や設備等に組み込まれて、当社に起因しない原因により故障した場合。
- 自然災害による場合。
- 火災、水没、落下等の事故により損害を受けた場合。
- 製造設備等での事故に伴う当社製品以外の他の損害について。

6 故障診断表

状態	原因	対策	
本機の電源が入らない。	電源の電流が流れていない	AC100V 一次電源の確認	
	サーキットプロテクターがトリップしている。 (OFF 状態)	サーキットプロテクターを復帰させる。(ON 状態にする。)	
	電源スイッチの故障	電源スイッチの交換	◎
動作途中電源が切れる。	動作中にサーキットプロテクターがトリップした。	油圧ポンプが故障 (モーターがロック状態) 修理又は交換	◎
起動しない。	スタートスイッチの故障	スタートスイッチの交換	◎
	扉が開いている。 「START」ランプ 0.1 秒点滅	扉を閉める。	
	トレイが奥まで挿入されていない。 「START」ランプ 0.1 秒点滅	トレイを奥まで挿入する。	
破壊ピンが出た状態	動作中にストップスイッチを押した。 動作中に扉を開けた。	スタートスイッチを押して 原点復帰を行う。 3-6) 原点復帰 を参照	
	動作中に電源スイッチが切れた。 動作中に停電した。	スタートスイッチを押して 1 サイクル動作させる。 3-6) 原点復帰 を参照	
	「2 サイクル」動作中に2回目動作中で電源が、切れた。 (トレイを押し出した状態で破壊ピンが出ている。)	3-6) 原点復帰 『トレイが 10mm 移動後に破壊ピンが出た状態で電源が切れた場合の対処』 を行って破壊ピンを戻す。	
動いているが破壊しない。	圧力不足	修理又は交換	◎
	周辺温度が低温 (10℃以下)	暖気運転を行って下さい。 3-4)を参照	
異音がする。	油圧機器の故障	修理又は交換	◎
スピードが遅い。	オイル温度の上昇	冷却する。(30 分以上休止する。)	
	周辺温度が低温 (10℃以下)	暖気運転を行って下さい。 3-4)を参照	
	油圧機器の故障	修理又は交換	◎
漏電	コードの損傷	交換	◎
	電気部品の絶縁不良	不良部品の交換修理	◎
油漏れ	油圧機器の故障	修理又は交換	◎
トレイが取り出せない。	2 サイクル運転中に電源が切れた。	「START」「STOP」ボタン同時押しで原点復帰動作を実行させる。	
「2Cycle」ボタンのランプ点滅	プッシュソレノイド動作異常	投入口内部の異物汚れやトレイの汚れ変形を確認	
「STOP」ボタンのランプ点滅	1 サイクル動作タイムオーバー	油圧圧力低下	◎
「STOP」ボタンのランプ点灯	油圧機器温度上昇	電源を切らずに1時間程作業を休止してください。	

◎ 印につきましては、基本的に工場への返却修理となりますので、販売先へお問い合わせ下さい。

DB-80SSD 取扱説明書

2018年09月25日	初版	No.NDB080-001
2018年09月25日	2版	No.NDB080-002
2020年02月20日	3版	No.NDB080-003
2020年05月15日	4版	No.NDB080-004
2020年02月23日	5版	No.NDB080-005

図訂正