

# CrushBox

# MB-25 III

## データセンター・企業ニーズに合致した世界基準！ プロフェッショナルテープメディア破碎機

この製品 (MB-25 III) は CMT (3590 等), DLT, LTO, DAT72 (QIC), 各種 DAT 等のバックアップテープや CD, DVD, ZIP, MO, FD, CF, SSD, USB 等の各種電子記録メディアを、セキュリティレベルに合わせ切断破碎 (特許) するデータ物理破壊装置です。 **\*HDDの切断破壊は不可です。**

最高機密データ抹消は物理的に破壊することが、アメリカ国防総省 (DoD) や国家安全保障局 (NSA) の指針 (ガイドライン) で定めています。

データ抹消セキュリティツールとして政府・金融・研究・医療・教育・外資系企業など、よりセキュアな ISO15408, ISO27001 等、データ物理破壊を希望される各機関・企業様のご要望にお応えいたします。



Crush Box MB-25 III



**3年保障、日本シェア90%  
パワーアップして新発売！**



詳しい仕様は取扱説明書 (PDF webダウンロード可能) を参照ください。

## マイナンバー制度でのデータ消去の概要

### データの消去証明が必要です！

個人番号もしくは特定個人情報ファイルを消去、電子媒体などを廃棄する場合は、消去または廃棄した記録を保存することが必要です。

これらの作業を委託する場合には、委託先が確実に消去または廃棄したことを証明書などで確認するよう定めています。

(Crush Box用 破壊証明書発行トレースアドオンCDソフト DB-AOS2)

\* オプション



### データ消去の手段が定められています！

特定個人情報などが記録された書類や機器、電子媒体などを廃棄する場合、復元不可能な手段を採用して、専用のデータ消去ソフトウェアの利用、物理的な破壊などを定めています。中小企業にも、特定個人情報等を消去・廃棄したことを確認するよう定めています。



# MB-25Ⅲシリーズ機種別仕様比較表

## MB-25Ⅲシリーズ機種別仕様比較表

型式	MB-25Ⅲ	MB-25Ⅲ-HK1	MB-25Ⅲ-HKP
付属品1	1.ブラシ 2.ACコード	1.ブラシ 2.ACコード 3.小型ストレージ用固定 ゴムアダプタ	1.ブラシ 2.ACコード 3.小型ストレージ用固定 ゴムアダプタ 4.HK-253-A 安心パック
付属品2	—		
付属品3	—	—	出張種テープ破砕サービスパック 不要LTOマテリアル買取 1.破壊証明書 2.ITADトレーサビリティ管理ソフト 付属(マテリアルリサイクル買取) 

## 出張シュレディングサービスソリューション(DLT/LTO・CMT)

IEC21964 :2018 レベル以上のデータ消去+破砕リサイクルサービス



**1. 小型家電リサイクル (携帯電話・スマートフォン)**  
イベント回収総合ソリューションパック。(トレース&証明書発行)  
CrushBox-Wagon



データセンターHDD破壊  
&回収ソリューション

**2. ノートパソコン、タブレット端末の回収**  
分解工具ツール  
CrushBox-Wagon



**3. GPS位置情報のトレース**  
**4. 受け入れ品のチェック**  
**5. リユース/リサイクル区分け**  
**6. 修理用と分解用に区分け**



データ消去、再生PC  
として販売

障がい者施設で手分解、  
リサイクル材として販売

品目ごとに分別・集約  
(全量リサイクルへ)



## 泣くに泣けない廃棄での失敗！

LTO（バックアップテープ）を写真のように粉碎しているのに、情報漏洩の心配はありません。ご安心してください・・・！？。

ところが、破碎した写真は原型がなく、誰のものか、何なのかも分からない！

この方法は証拠隠滅ともとれ、マイナンバー法が定めるデータ消去と廃棄証明と言えない。



マイナンバー法の定めるデータ消去と廃棄証明とは、セキュリティ対策とトレーサビリティの両立です。

管理番号: A1  
作成日: 平成28年6月20日

電子記録媒体破壊証明書

データ セキュリティ コンソーシアム  
東京都墨田区亀沢2-4-10-102  
TEL: 03-3625-6551  
FAX: 03-3625-6553  
事務所  
作業担当者: 唐鎌 益男

貴社より依頼頂きました電子記録媒体は、弊社の専用破壊機「CrushBox」にて下記の内容で加圧破碎により確実にデータ破壊処理を行った事を証明致します。

**立会記録**

貴社管理番号	A1-111	記録媒体	高圧圧縮磁気テープ
作業日	2016/7/20	コメント	
作業時間	PM 3:20		
担当者	益男		
データ	LTO		
数量	1		

破壊記録メディアが複数の場合は、貴社から一覧表を別途頂きます。

責任者	立会担当者	貴社	作業担当者

備考欄

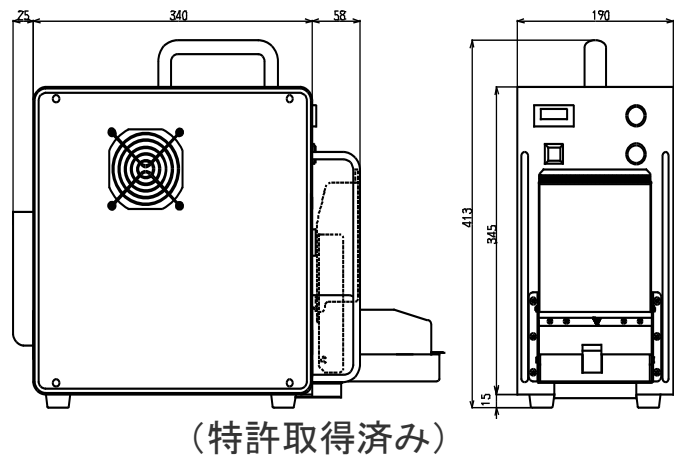
追加作業内容	追加記録

(1)処理前 (2)処理後

## 概要

	仕様
対象メディア	CMT/DLT/LTO/SSD等の各種フラッシュメモリー/CD/DVD, ZIP, MO, FD/スマートフォン等(バッテリーは外してください)
破壊方式	圧壊切断(セキュリティレベルに合わせた切断。(1~4カ所を切断))
圧壊力	2.5トン
安全・安心	各種安全インターロック機構を搭載。ハイドロリックモーション機構(特許)
寸法	160X413X418mm
重量	32,5Kg
破壊時間	約10秒
電源	AC100~120V (*AC200~240V) 5 A
マーケット	オフィス,官公庁,データ消去サービス

## 外観図



物理破壊したHDDをSDGs(持続可能な社会へつなげる)活動にご協力をお願いします。

日東造機では破壊したHDD単体を寄贈いただき、日東グループのNPO法人「自立支援工房あんどんねえよ」の障害者就労支援施設で手解体リサイクルを行っています。買取り相当額の都市鉱山ストラップを「寄贈返礼品」としてお返しいたします。一つ一つ丁寧に作った心あたたまる製品です。貴社CSR活動のノベルティ(景品)としてご活用ください。詳しくはE-mail: [crushbox@nittoh.co.jp](mailto:crushbox@nittoh.co.jp) (TEL 0475-26-5361 唐鎌宛)

詳しくはE-mail: [crushbox@nittoh.co.jp](mailto:crushbox@nittoh.co.jp) (TEL 0475-26-5361 唐鎌(カラカマ)までお問合せください)。

<製造元>

日東造機株式会社

日東ホルカム株式会社

**NITTOH**

**NITTOH HORUKAMU**

販売リセラー(代理店)

〒297-0029 千葉県茂原市高師585

TEL 0475-26-5361

FAX 0475-27-4660

<東京ショールーム>

〒130-0014 東京都墨田区亀沢2-4-10

ホームページ <http://www.nittoh.co.jp>

問合せ先: 唐鎌 [karakama@nittoh.co.jp](mailto:karakama@nittoh.co.jp)

発行日: 2023/1/10

## セキュリティファースト（安全第一）プレスはさみ込み事故、黒い教訓を忘れない！ その製品は安全ですか？

### 操作事故の予防に向けた科学的アプローチ

装置の操作による労働災害をどう防ぐか？

折りたたみベビーカーイスによる指はさみ事故、シュレッダー等による指の切断事故原因となる製品が、我々の周りに当たり前のよう存在すること、そしてそれにも関わらず、安全性に対する指針や基準が確率していない異業種参入事業者があり、HDD/SSD/LTO等の物理破壊装置市場（プレス部を含む製品）の**安全対策、フールプルーフとフェールセーフを行ってない製品が見受けられる。**

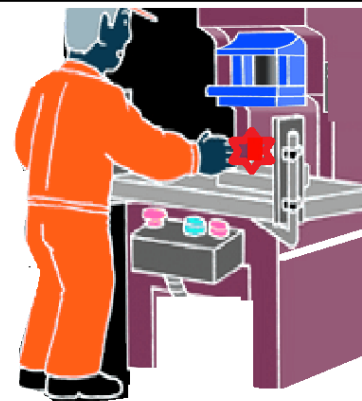
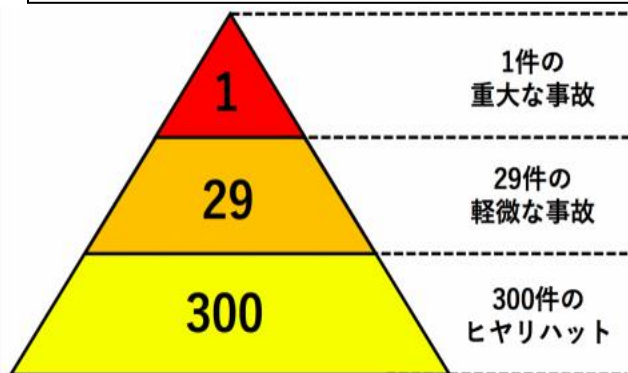
労働災害の8～9割は個人の不注意ですが、製品を製造する事業者が、製品に安全機構を組み込むことで防げる事故も多いはずです。

**フールプルーフ**：人間は間違えるという観点に立った、安全に対する考え方。ミスは発生するという前提で、作業者が間違えた操作をしても危険な状態を招かないようにすること。

**フェールセーフ**：機械は壊れるという観点に立った、安全に対する考え方。装置やシステムにおいて、誤操作や誤動作による障害が発生しても、常に安全側に制御すること。

改めてHDD/SSD物理破壊装置（プレス部を含む）製品を見渡してみても、リスクを確認してみましょう。 機械操作での労災事故：転倒、落下、挟み込み、巻き込まれ、反動、無理な操作（厚生労働省 職場の安全サイト 出典）

**日東造機Crush Boxシリーズは全ての製品にハイリスクアプローチ対策を組み込んでいます。**



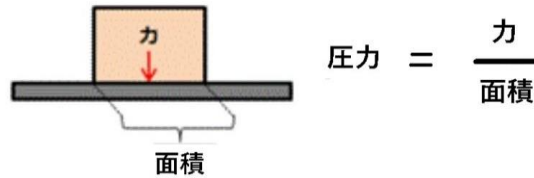
### 動力性能他社比較

	日東造機 DB-60PRO-HS	日東造機 DB-80SSD	日東造機 DB-70B-HS	日東造機 MB-25Ⅲ	S社 A社(OEM)	G社 (米国)	SEM社 (米国)
セフティファースト(破壊エリアの安全対策)	◎	◎	◎	◎	×	○	○
簡便性	◎	◎	◎	◎	△	○	◎
動力性能 P(W) = (N ÷ 時間)	800W	800W	800W	600W	330W	700W	700W
機械的寿命	20万回	20万回	20万回	20万回	5000回	5万回	5万回
電氣的寿命	10万回	10万回	10万回	10万回	—	—	—
重量	37Kg	32Kg	22Kg	32.5Kg	22KG		
圧壊時間(1サイクル)	10秒	10秒	10秒	8秒	30秒(NG)	15秒	15秒
破壊手法(3種)	◎	◎	◎	◎	△	○	△

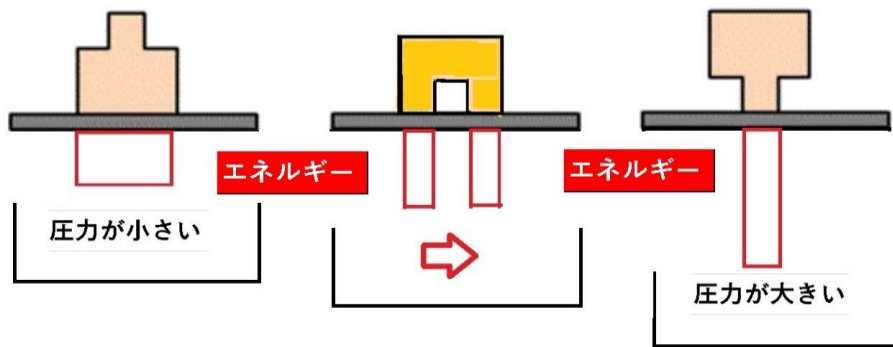
# 圧壊力と日本刀

10トンの石も動かなければただの岩！

圧力と破壊力の違いについて。



例えば、下図のように同じ圧力であっても受ける面積が異なると圧力も異なり、圧壊時間が早いと貫通力（動力性能）は大きくなります。また、パンチ/ベンド/ワッフル3つの手法でも圧力は異なります。



- 日本刀の特徴はその切れ味と硬さです。MB-25ⅢはDLT等のバックアップテープ、アルミ底のQICテープ、さらにフラッシュ基板等を押し切りする武士道の技、世界に類のないオンリーワン製品です。
- 便利な小物ストレージオプションゴムアダプタ
- (使用方法Zoom リモートサポート付) MB-OP-G ↓

## (特許) + 便利なゴムアダプタ (オプション)

ゴムアダプタの利用/各種可搬電子記録メディア



製品名	型番	特徴
MB-OP-G		各種可搬電子記録メディアに対応
MB-OP-G		各種可搬電子記録メディアに対応
MB-OP-G		各種可搬電子記録メディアに対応
MB-OP-G		各種可搬電子記録メディアに対応
MB-OP-G		各種可搬電子記録メディアに対応
MB-OP-G		各種可搬電子記録メディアに対応
MB-OP-G		各種可搬電子記録メディアに対応
MB-OP-G		各種可搬電子記録メディアに対応
MB-OP-G		各種可搬電子記録メディアに対応
MB-OP-G		各種可搬電子記録メディアに対応

NITON 株式会社  
〒100-0001 東京都千代田区千代田1-1-1  
TEL: 03-5561-1111  
FAX: 03-5561-1112  
E-MAIL: info@niton.co.jp

# CrushBox選択ポイント 5W2H2C ハイリスクアプローチの視点で選ぶ

型式d	DB-70HB DB-70HB-HK1 DB-70HB-HKP	MB-25Ⅲ MB-25Ⅲ-HK1 MB-25Ⅲ-HKP	DB-80SSD DB-80SSD-HP DB-80SSD-HOP	DB-60PRO DB-60PRO-HS DB-60PRO-HOP	DB-70B DB-70B-HS DB-70B-HOP	HDB-30V-ZW HDB-30V HDB-30V-HO
商品名	REAL HYBRID 複合破壊装置	テープ等破砕装置	プロフェッショナル HDD/SSD 破壊装置	プロフェッショナル SSD/HDD破壊装置	汎用HDD/SSD 破壊装置	手動HDD/SSD 破壊機
本体 画像						
付属品1	DB-70HB 1. HDD押し引き棒 2. ブラシ 3. ACコード	MB-25Ⅲ 1. ブラシ 2. ACコード	DB-80SSD 1.トレイ1 SSD/HDD 2.トレイ2 CD/DVDサイズ以下の 多目的 トレイ 3. ブラシ 4. ACコード	DB-60PRO 1.V字折り曲げアダプタ 2. マルチアダプタ 3. モバイルアダプタ 4. 2.5インチHDDアダプタ 5. ブラシ 6. ACコード	DB-70B 1. 2.5インチV字 破壊アダプタ 2. ブラシ 3. ACコード	HDB-30V-ZW 1. 底上げゴムアダプタ (喰い付き防止) 2. 側面ゴムアダプタ 3. ブラシ 4. 解除ドライバー
付属品2	DB-70HB-HK1 1. A面2.5インチ HDDカーボンア ダプタ 2. B面2.5インチ HDDアダプタ 3. B面SSDワッフル アダプタ 4. ACコード	MB-25Ⅲ-HK1 1. 小型ストレージ用 固定ゴムアダプタ 2. ブラシ 3. ACコード	DB-80SSD-HP 1.トレイ1 SSD/HDD 2.トレイ2 CD/DVDサイズ以下の 多目的 トレイ 3. 底上げゴムアダプタ (喰い付き防止) 3. ブラシ 4. ACコード	DB-60PRO-HS 1.V字折り曲げアダプタ 2. マルチアダプタ 3. モバイルアダプタ 4. 2.5インチHDDアダプタ 5. SSDワッフルアダプタ 6. ブラシ 7. ACコード	DB-70B-HS 1. 2.5インチV字 破壊アダプタ 2. SSDワッフルアダ プタ 3. ACコード	HDB-30V 1. 底上げゴムアダプタ (喰い付き防止) 2. 側面ゴムアダプタ 3. マルチアダプタ 4. ワッフルアダプタ 5. ブラシ 5. 解除ドライバー 6. キャリングバック
付属品3 安心得々パッ ク(P)は操作 ZOOMサポー ト・ITAD支援 有価買取・レン タル付。	DB-70HB-HKP 1. HK-70HB-A (安心パック) 	MB-25Ⅲ-HKP 1. HK-253-A (安心パック) 	DB-80SSD-HOP 1. HK-80SSD-A (安心パック) 	DB-60PRO-HOP 1. HK-60PRO-A (安心パック) 	DB-70B-HOP 1. HK-70B-A (安心パック) 	HDB-30V-HO 1. HK-30V-A (安心パック) 

日東造機及び日東ホルカムは、CrushBoxリファレンス商品の実用新案、データ消去(破壊証明トレース運用管理)特許を取得しています。

NIST SP800-88Rev.1



操作	対応レベル	実施方法(例)	破壊中継録	対象
Destroy(破壊)	High	物理的破壊	行政、官公庁に属する情報のうち高度な機密性を保持する	企業・法人、官公庁情報以外のサーバ等
Purge(除去)	High	ANSI除去コマンド 書き換え 内部磁界等による消去	個人情報データベース 企業秘密、知財情報、経営情報など	個人用PC、企業・法人の業務関連情報など日常的な情報
Clear(消去)	High	上書き消去 Data破壊等の(複数回を含む)	個人のプライバシー 企業・法人の業務関連情報など日常的な情報	個人用PC、企業・法人の通常業務用PC 電子化ソフト使用PC



ADEC データ真正消去  
実行証明保証



<製造元>

日東造機株式会社  
日東ホルカム株式会社  
東京R&D事業所



〒130-0014  
東京都墨田区亀沢2-4-10

TEL:03-6240-4555 FAX:03-6240-4566

ホームページ <https://www.nittoh-horukamu.com>

お問合せ先: info@nittoh-horukamu.com

本社 〒297-0029 千葉県茂原市高師585

TEL 0475-26-5361 FAX 0475-27-4660

# 廃棄予定IT機器の資産化プロダクトイノベーション

5W2H2C ハイリスクアプローチ (商標登録済み) Crush Box REAL HYBRID DB-70HB レンタル・シェアリンク破壊サービス

廃棄物の軽減・資産化・5W2H2C  
ハイリスクアプローチ

ITAD資産買取  
(日東ホルカム)

DSC特別事業  
(共創パートナー)

**CrushBox REAL HYBRID DB-70HB NEW**

世界標準 車・官公庁・自治体・企業ニーズに合致!  
コスト世界No.1 超高速データ消去複合機 HDD/LTO/SSD破壊機

この製品 (DB-70HB) は新開発の超高速制御コイルと超高速モーターを搭載、HMC (ハードディスク モーションコントロール)方式によりストレージメディアを 超高速消去と4本のバッチャーが、V字型に折り曲がるNIST/NISTに準拠したベンディング破壊が可能です。またSSD等のフラッシュ系メディアは新開発のフリップアップアダプタ D3-OP-70SSDで業界最良のインターネットのフリップアップ (8つの脚) 物理破壊が可能です。

データセキュリティ対策として政府・金融・司法・医療・教育・外資系企業など、よりセキュアなISO15408,ISO27001等、データ物理破壊を希望される各機関、企業様のご要望にお応えいたします。コスト(業界No.1 約半減)なし。

3年有償(アダプタは含まず) 電気料約10万円 機械的寿命20万回

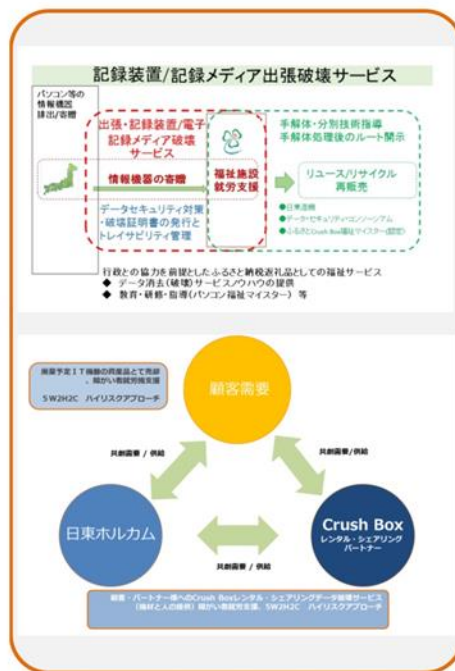
**Nittoh Crushbox REAL HYBRID DB-70HB**

個人情報保護・マイナンバー制度でのデータ消去ハイリスクアプローチの概要

データ消去の源としかたとは、データの物理破壊証明が必要で、個人番号や納税記録等の特定個人情報(レベル2/3)を廃棄する際は、ハードディスク(HDD)等の記憶媒体を自ら破壊するか、これらの作業を委託する場合は、委託先が確実に物理破壊し廃棄することを立会いのもと証明書などで確認する必要があります。

国際特許・物理破壊装置の運用管理、破壊証明発行トレーサードロンCDソフト(DSC-A054-CD/USB)  
\*日東ホルカム専売 (オプション) 詳細はお問合ください。

日東造機株式会社(日東ホルカム)は物理破壊装置の運用と破壊証明発行の廃棄トレーサビリティを管理する特許を取得しています。



**Data Security Consortium**

データ・セキュリティ・コンソーシアムとは

データ・セキュリティ・コンソーシアムは情報(データ)を取得するところから、利用し、保管し、廃棄し、再生するまでプロセス毎に集まった各組織が相互に協力し、データの健全な活用を通して社会に貢献する連携体です。

本会の事業

- 1.データセキュリティに関する情報交換
- 2.データセキュリティに関する普及・啓発活動
- 3.会員相互の連携

データ・セキュリティ・コンソーシアム 特別事業規約 (細かい審判別推進支援事業)

本事業は、情報機器の使用および廃棄時におけるデータセキュリティの保全と商業情報機器のリユース・リサイクルの分野において、障がい者就労支援施設及び障がい者就労施設への本規約第3条に係る支援事業を通して社会に貢献することを目的としています。

<http://www.data-security-c.net/index.html>

## 商品 Product

REAL HYBRID DB-70HB-HKは小型・軽量 (34Kg)・短時間(20秒) (動力性1000W)でのオンサイトサービスが可能なデータ消去複合破壊機です。これまでの出張データ消去サービスの概念が激変するプロダクトイノベーション製品です。

- ・HDD磁気照射 10000 oe
- ・物理圧壊力 7トン (V字破壊 14トン)
- ・レンタル・シェアレンタル破壊サービス(HDD/SSD/LTO等)

## 価格 Price

REL HYBRID DB-70HB-HK レンタル・シェアリンク破壊サービス 開業パック。  
¥1,460,000-(税別)

課金価格設定 (海外モデル同様) の方向で検討中 (別途打ち合わせ)

- ・既存のサービス料金 (作業時間に比例) コスト高を大幅に軽減
- ・課金価格曲線を加味し、大量破壊用途に最適なコストパフォーマンスをご提供

## 市場・ニーズ Place

総務省 (自治体) のデータ抹消指針はデータの物理破壊完了証明が必要です!  
個人情報や納税記録等の特定個人情報ファイル (レベル2/3) を廃棄する際は、ハードディスク (HDD) 等の記憶装置を物理的に自らが破壊するか、これらの作業を委託する場合は、委託先が確実に物理破壊し廃棄したことを立会いと破壊完了証明書などで確認するよう定めた。(出典: 総務省: 情報の機密性に応じた機器の廃棄等の方法)

## 販促 Promotion

特許・実用新案・商標 情報記録媒体のデータ消去 (物理破壊装置) の管理方法 特許第6734498号 (国際特許) 同上に必用なデータ消去方法に関する役務 (第7類ハードディスクドライブ、ソリッドステートドライブ、半導体メモリーなどの情報記録メディア破壊。商標第6522910号 (実用新案申請中))

- ・データセキュリティ コンソーシアムに参加。
- ・データ適正消去実行証明協議会に参加。
- ・プレスリリース等のプロモーションを積極的に展開。

<製造元>

日東造機株式会社



日東ホルカム株式会社



<東京R&D事業所・ショールーム>

〒130-0014 東京都墨田区亀沢2-4-10

TEL 03-6340-4555 FAX 03-62404566

ホームページ <https://www.nittoh-horukamu.com>

問合せ先: 唐鎌 info@nittoh-horukamu.com

本社 〒297-0029 千葉県茂原市高師585

TEL 0475-26-5361 FAX 0475-27-4660

販売リセラー (代理店)