

HDD Physical Destroyer

DB-60Pro

取扱説明書

ご注意

本書の内容は、機器改善のため予告なしに変更することがあります。

このたびは、弊社のディスクブレイカーをお買い上げ頂き、誠にありがとうございます。この取扱説明書は本機の取扱方法・注意事項や故障などについて説明しております。初めてお使い頂く方はもちろんのこと、すでにご使用になられた経験をお持ちの方でも、この取扱説明書をよくお読みになり、内容を十分理解された上で、この取扱説明書を常に手元に置いて本機をご使用ください。なお、ご不明の点については弊社までお問い合わせください。

INDEX

1 安全にお使いいただくために	- 1 -
2 各部名称	- 4 -
2-1) 各部名称と機能.....	- 4 -
2-2) 表示名板, 警告ラベル.....	- 6 -
2-3) 仕様一覧.....	- 7 -
3 お使いになる前に	- 8 -
3-1) 商品の確認	- 8 -
3-2) 電源の確認	- 8 -
3-3) 処理可能なメディア及び最大枚数.....	- 8 -
3-4) 連続運転及び低温時の注意について	- 9 -
4 運転準備、及び 運転方法	- 9 -
●準備	- 10 -
4-1) 運転方法.....	- 11 -
4-2) メディアの挿入方法	- 13 -
3.5 インチハードディスク の場合 (最大厚み : 41mm 以下)	- 13 -
2.5 インチハードディスク挿入方向.....	- 13 -
ハードディスクの V 字折り	- 14 -
SSD の場合	- 15 -
ハードディスク以外の記録メディアの処理	- 16 -
5 保証	- 18 -
5-1) 保証期間.....	- 18 -
5-2) 保証事項.....	- 18 -
5-3) 保証適応除外事項	- 18 -
6 故障診断表	- 19 -

1 安全にお使いいただくために

機器の概要

この製品はコンピューターの記憶メディア（ハードディスクは読取不可、SSD・フロッピー・BD・CD・DVD・M/O・ZIP 等は使用不可）の処理を行う装置です。大きな力を必要とするため油圧を応用しています。

この製品を正しくお使いいただく為、また、あなたや他の人々への危害、財産への損害を未然に防止するために、この取扱説明書では 3 種類の絵表示を使用しています。その表示と意味は次の様になっています。内容をよく理解してから本文をお読みください。



危険

この表示を無視して誤った取り扱いをすると、使用者が死亡または重傷を負う可能性が差し迫って生じる事が想定される内容を示しています。



警告

この表示を無視して誤った取り扱いをすると、使用者が死亡または重傷を負う可能性が想定される内容を示しています。



注意

この表示を無視して誤った取り扱いをすると、使用者が傷害を負う可能性、または物的損害のみが想定される内容を示しています。

図記号の意味



絶対禁止



分解禁止



接触禁止



濡れ手禁止



風呂、シャワー室 濡れた場所での使用禁止



電源プラグをコンセントから抜く



指示に従う



アース接続

禁止事項及び注意事項














※ユーザー登録を行わないと修理/点検、校正を受けられない場合があります。

また、レンタル製品としての利用は禁止します。






使用時の注意



警告

- 作業環境を整えて下さい。
本製品を使用する作業の周囲に、使用者が傷害及び危害を受ける可能性のある物（高温、火気、可動物体、鋭利な物、腐食物体等）は、取り除いて下さい。 
- 使用温度は10～40℃の範囲でご使用ください。これ以外の環境ですと本来の性能を発揮できない恐れがあります。 
- 電源は AC100V 50/60Hz 単相です。
間違った電圧で使用すると火災、感電の原因になります。 
- 濡れた手で本製品に触れないでください。
感電の原因になります。
濡れた手で電源プラグを抜かないで下さい。 
- 水などで濡れやすい場所（加湿器のすぐそば）で使用しないでください。
火災、感電、故障の原因になります。 
- 使用時には必ずアース線を接続してください。
アース線は、ガス管や水道管に接続しないでください。 火災、感電の原因になります。 
- タコ足配線は、やめてください。
火災、感電、故障の原因になります。 
- コンセントの奥まで確実に差し込んでください。
差し込みが不十分な場合、火災、感電の原因になります。 
- コンセントの差し込みがゆるかったり、電源コードが傷ついたりした時は、使用しないでください。
火災、感電、故障の原因になります。 
- 電源コードのプラグをコンセントから抜き差しする場合は、
必ずプラグをつかんで行ってください。
電源コードが断線したりして、火災、感電の原因になります。 
- 電源コードをねじったり、曲げたり、重い物を乗せたりしないでください。
火災、感電、故障の原因になります。 
- 指定以外の付属品は使用しないでください。
火災、感電、故障の原因になります。 
- 本機の改造、分解、ご自分での修理は絶対にしないでください。
火災、感電、故障の原因になります。 

 **警告**

- フィルター(通気口) をふさいだり 冷却ファンをふさいだりしないでください。
発熱などにより、火災、感電、故障の原因になります。 
- 指定以外の物は、メディア投入口に絶対入れないでください。
機器が破損する場合があります。 
- 破壊するメディアの種類によって挿入方向が違います。
機器が破損する場合があります。 
- 使用するアダプターはメディアの種類で違います。
使い方を誤ると機器が破損する場合があります。 
- 万一、油が洩れている、変なにおいがする、変な音がする、その他 動作が異常な場合、使用を中止してください。
そのまま使用すると、火災、感電、故障の原因になります。
すぐに電源スイッチを切り、電源コードを抜いてください。 煙が出なくなるのを確認してから販売店、又は弊社サービスに連絡してください。 

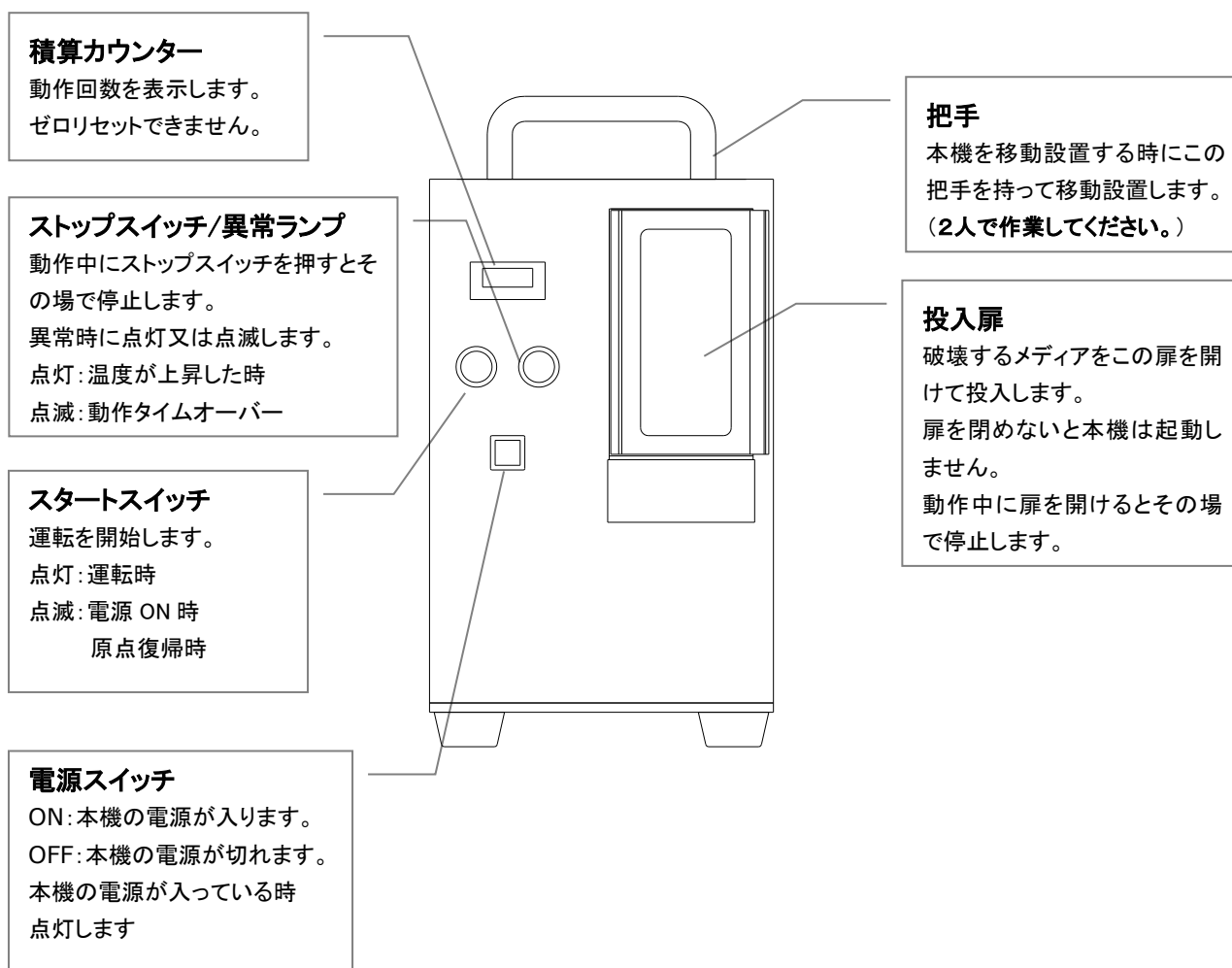
 **注意**

- 湿気やホコリの多い場所、風通しの悪い場所には設置しないでください。
火災、故障の原因になることがあります。
- 夏季は直射日光を避けてご使用下さい。暖房時の吹き出し口等
温度が上昇して、加工及び機器に支障を来す恐れがあります。
- ぐらついた台の上や傾いた所等、不安定な場所に設置しないでください。
落下してけがや故障の原因になります。
- **ハードディスク等の取扱いの際、または破壊部内のゴミを掃除するなどの際には、
鋭利な突起物等により、けがをする恐れがありますので、手袋を着用してください。**

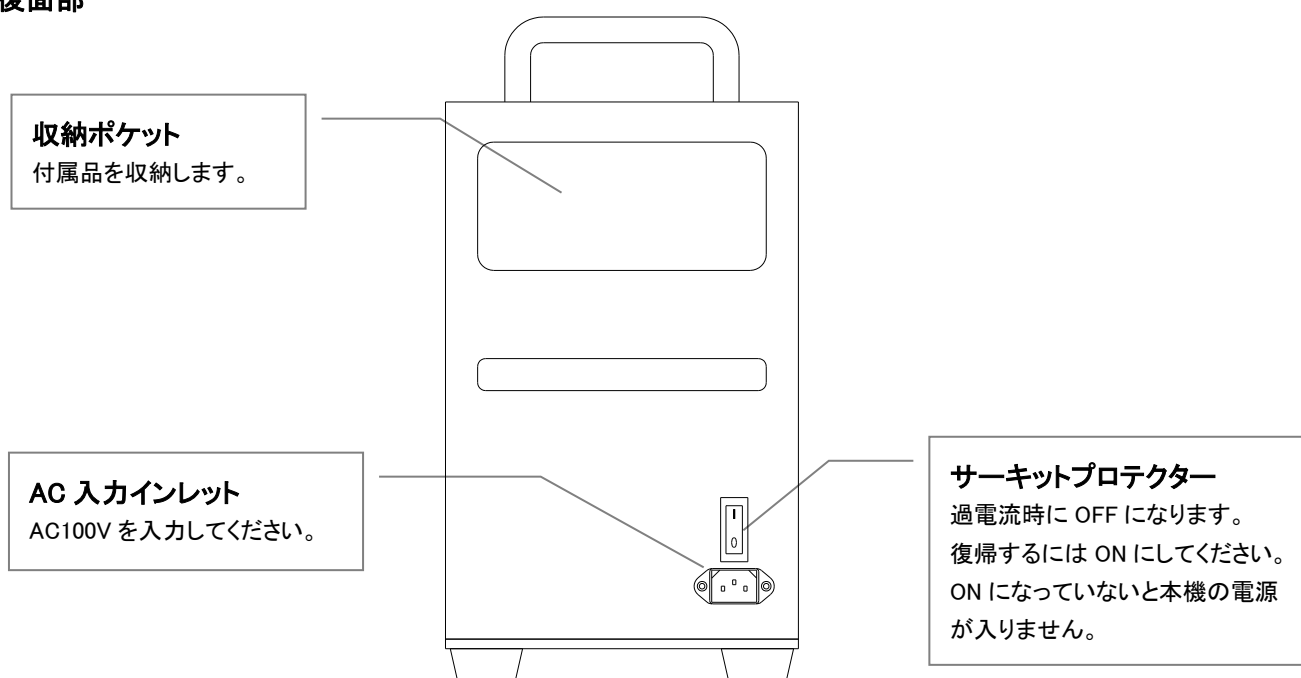
2各部名称

2-1)各部名称と機能

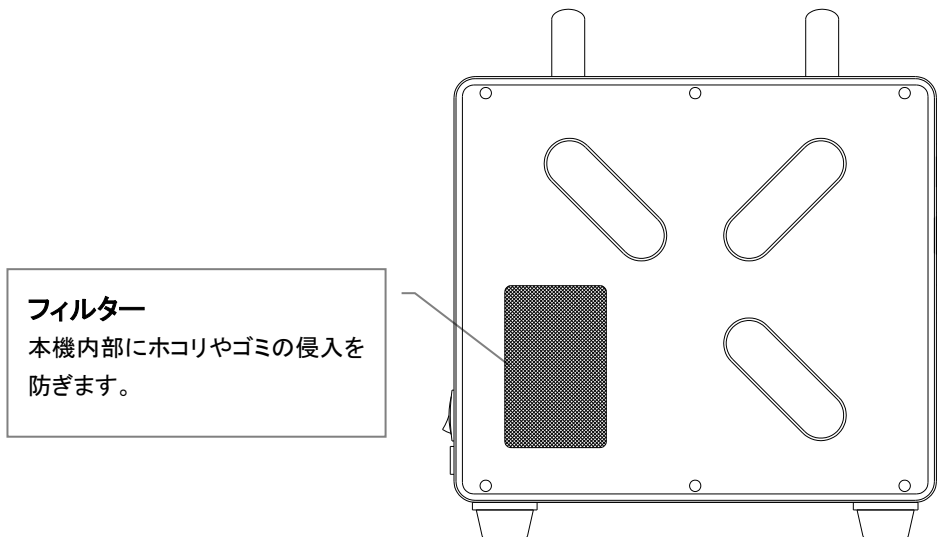
■正面部



■後面部



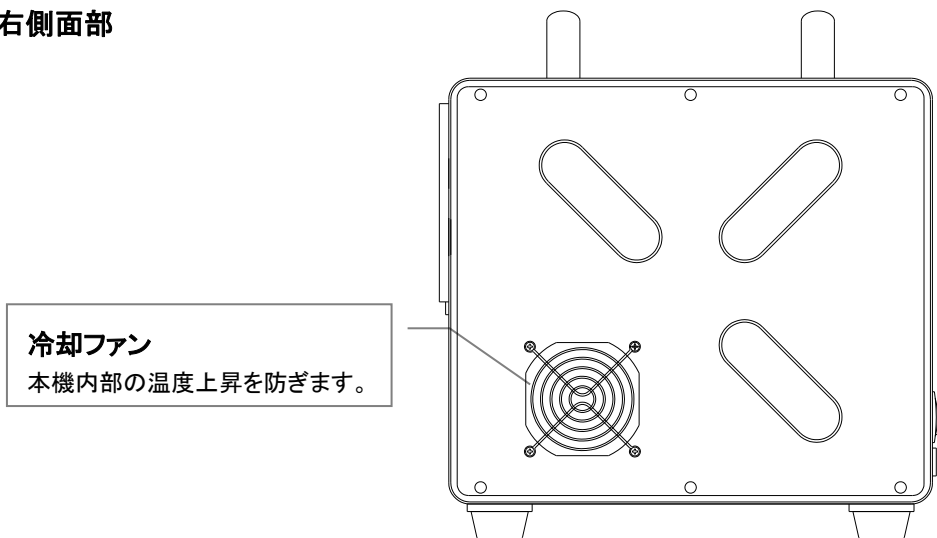
■左側面部



フィルター

本機内部にホコリやゴミの侵入を防ぎます。

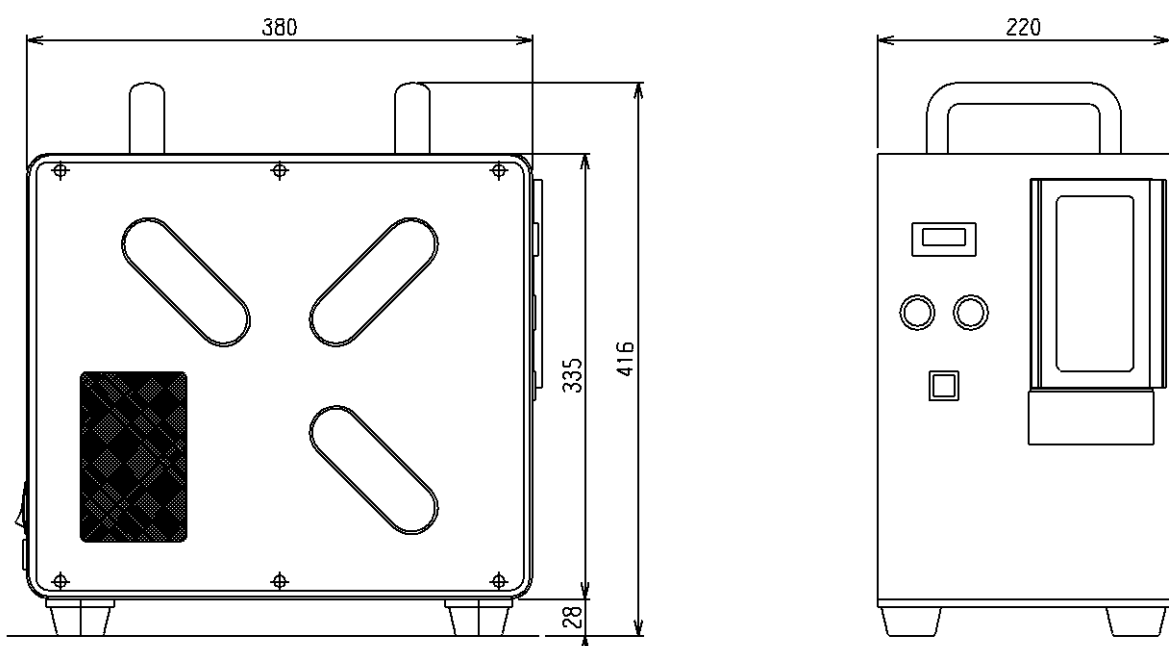
■右側面部



冷却ファン

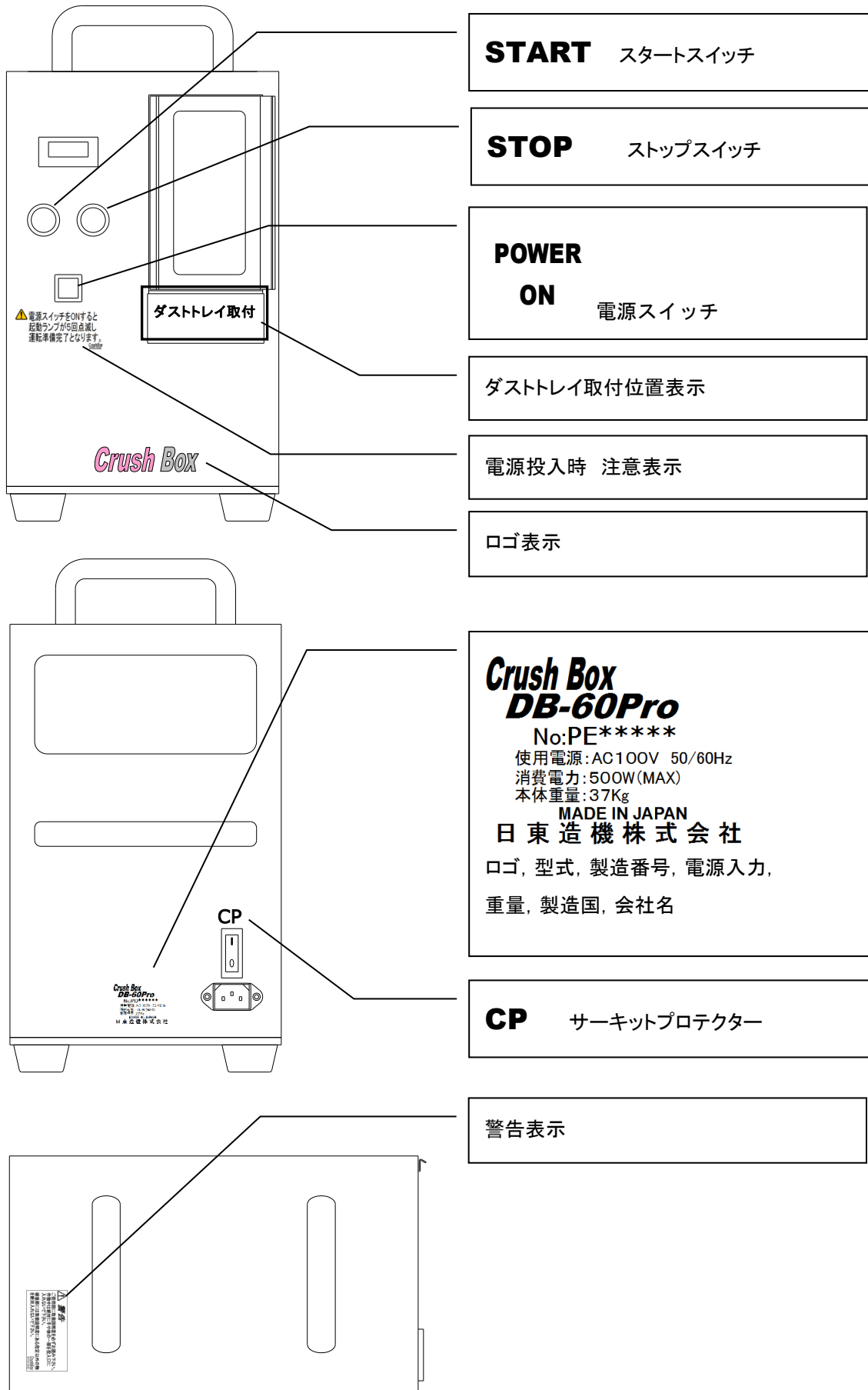
本機内部の温度上昇を防ぎます。

■寸法, 重量



重量: 37Kg

2-2) 表示名板, 警告ラベル



2-3) 仕様一覧

- 1) 運転時の周囲温度
Ambient operating temperature: 5–40°C
- 2) 運転時の周囲湿度
Relative humidity: Maximum 80%
- 3) 運転時の高度
Altitude: Up to 2000m
- 4) 輸送/保管時の周囲温度
Temperature at transportation and storage: -25–55°C
- 5) 入力電気定格
Electrical Rating: AC100V 50/60Hz 500W
- 6) 入力電圧の許容範囲
Voltage fluctuation: +10%、-10%
- 7) 過渡電圧区分
Overvoltage CategoryII according to IEC60664-1
- 8) 汚染度合い
Pollution Degree 2 according to IEC60664-1
- 9) 装置重量
Equipment Weight: 37kg
- 10) 騒音値
Acoustic Noise: 76dB(A) at no load
- 11) 欧州適合指令
Low Voltage Directive, 2006/95/EC
EMC Directive 2004/108/EC

3 お使いになる前に

3-1) 商品の確認

輸送中の破損及び油漏れ等がないかお確かめください。
標準付属品をご確認ください。

付属品 _____ 各 1 ケ

DB-60Pro

HA-50(V 字折り曲げアダプター), アダプター1 (2.5 インチ HDD 専用),
アダプター2 (CD・DVD ディスク・DVD キャディ・3.5 インチ FDD・ZIP ディスク・3.5 インチ
M/O ディスク専用), ケイタイアダプター, 専用ブラシ, ダストトレイ, 電源コード

DB-60Pro-HS

SSD 破壊アダプター,
HA-50(V 字折り曲げアダプター), アダプター1 (2.5 インチ HDD 専用),
アダプター2 (CD・DVD ディスク・DVD キャディ・3.5 インチ FDD・ZIP ディスク・3.5 インチ
M/O ディスク専用), ケイタイアダプター, 専用ブラシ, ダストトレイ, 電源コード

3-2) 電源の確認



警告

電源は AC100V 50/60Hz 単相です。 使用時は必ずアースを取ってください。



3-3) 処理可能なメディア及び最大枚数

3.5 インチハードディスク (厚さ 1.6 インチ=41mm 以下)	1 台	
2.5 インチハードディスク	1 台	
2.5 インチ型 SSD	1 台	※ 2
5 インチ M/O キャディ(カートリッジ)	1 枚	
DVD キャディ(カートリッジ)	最大 2 枚	} ※ 1
BD / CD / DVD 単体	最大 5 枚	
5 インチ M/O ディスク	最大 2 枚	
3.5 インチ M/O ディスク	最大 2 枚	
3.5 インチフロッピーディスク	最大 5 枚	
ZIP ディスク	最大 2 枚	
携帯電話	最大 2 台	
LTO、DLT	各 1 台	



危険

上記以外の物は絶対に処理しないで下さい。又、上記の物を組み合わせての処理は絶対におやめください。

※1 破壊ピンがメディアに食い付く場合は、メディアの数を減らして処理を行ってください。



注意

メディアの仕様によって処理数が変わる事があります。

※2 DB-60Pro-HS 付属の SSD 破壊アダプターが必要です。

1 インチ、1.8 インチ HDD を破壊する場合は、別途オプションの HK-20MA が必要です。

3-4) 連続運転及び低温時の注意について

過熱防止機能について

ポンプの加熱を防止させる為 破壊処理数が「**3個/1分**」のペースで**200回**行った場合本機は「スタートスイッチ」のランプと「ストップスイッチ」のランプが交互に点滅して自動停止します。

※自動停止した場合”スタートスイッチ”を押しても動作しません。

対処方法: 電源を切らずに1時間程作業を休止してください。

復帰方法: 電源を切り再度電源を入れ直してください。

低温時の注意

低温(10℃以下)の時にはポンプが正常に働かない事があります。この場合にはスタートスイッチを押し、10秒位でストップスイッチを押すということを10回ほど繰り返し、暖気運転をしてください。

4 運転準備、及び 運転方法



警告

メディアの種類によって挿入方法や挿入方向が違います。

メディアの種類や特徴を理解し本取説に従って作業を行ってください。



注意

本機は、過電流保護の為サーキットプロテクター(CP)を採用しています。本機裏面のCPが「ON」側になっている事を確認してください。「OFF」状態では、電源が入りません。

■原点復帰(破壊ピンを戻す動作) 原点復帰中はスタートスイッチのランプが点滅します。

本機動作中にストップスイッチを押した。 扉を開けた。 以上の場合破壊ピンが出た状態です。この様な場合 扉を閉めてスタートスイッチを押して原点復帰を行ってください。

本機動作中に電源スイッチを切った。 電源コードが抜けた。 停電した。 以上の場合破壊ピンが出た状態です。この様な場合 スタートスイッチを押して1サイクル動作させてください。

(一度電源が切れると原点復帰動作はしません。)

■冷却ファン

冷却ファンは、ホコリやゴミ等を極力吸い込まない様に1サイクル運転中と作業終了後何も作業しない場合約30分間油圧ユニットを冷却しその後停止します。連続で作業している場合は、冷却ファンは、回転状態です。

温度異常ランプが点灯した場合は、運転に関係なく冷却ファンは、回転状態です。一度温度異常ランプが点灯すると温度が下がって消灯した場合でも回転状態です。

※ 電源スイッチをOFFにすると冷却ファンは停止します。

作業終了後冷却ファンが回転していても電源スイッチを切っても問題ありません。

温度異常ランプが点灯した状態で電源スイッチを切っても問題ありません。

この場合復帰に時間が掛かります。

■フィルター

本機側面のフィルターにホコリ等が付着してきたら掃除機で吸う又は、フィルターを取り外してエアード吹き飛ばしてください。

■本機の持ち運びについて

本機の設置や移動する場合 把手を持ち二人作業で行ってください。

■作業終了時について

破壊作業が終了したら電源を切ってください。本機の電源スイッチを OFF にし電源コードのプラグをコンセントから抜いてください。



●準備

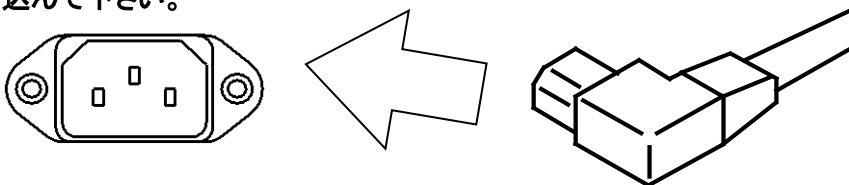
- 投入口扉を開けて**付属品**を取り出してください。



注意

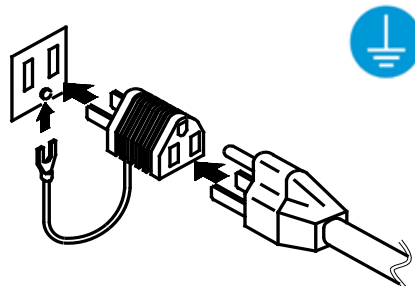
そのまま運転すると**破損する**場合があります。

1. 付属の電源コードを本体背面のインレットに差し込み後、電源プラグを AC100V コンセントに差し込んで下さい。

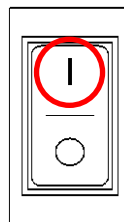


電源は AC100V です。

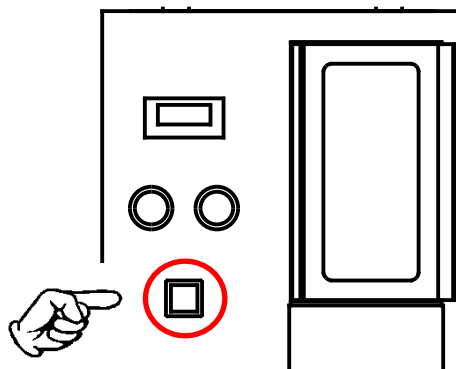
付属の専用コードをご使用ください。必ずアースを接続してください。



2. 本機裏側のサーキットプロテクターを ON にして下さい。



3. 電源スイッチ押して ON にして下さい。



電源が入るとスタートスイッチのランプ(緑色)が 5 回点滅し準備完了となります。
点滅前に起動スイッチを押しても動作しません。

4-1) 運転方法

- ① 電源スイッチを ON にして下さい。

(スタートスイッチのランプが 5 回点滅後運転準備完了となります。)

- ② 投入口扉をあけて処理したいメディアを破壊部に挿入してください。



注意

指定のメディア以外は、挿入しないでください。故障の原因となります。

※メディア毎の「挿入方法」「注意/警告」を確認しメディアを
セットしてください。

③ 投入口扉を閉めて「スタートスイッチ」を押します。

- ◆ 作動時間は約 10 秒です。(動作中は起動スイッチ部が点灯します。)
- ◆ 起動中に作業を止めたい場合 緊急に停止させたい場合は、投入口扉を開けるか“(STOP)ストップスイッチ”を押してください。その場で停止します。

原点復帰するには(START)スタートスイッチを押してください。原点復帰を行います。

(原点復帰中はスタートランプが点滅します。)



注意

途中で停止した場合メディアの破壊が完了していない事があります。もう一度 STAR スイッチを押して作業を完了してください。



注意

起動中にメインスイッチを切ってしまった場合、又は電源コードを抜いてしまった場合、ストップスイッチを押した場合動作は途中で停止します。

(破壊ピンが出た状態で停止しますのでメディアが取り出せない場合があります。)

その場合は、再度電源スイッチを入れ、スタートスイッチを押して動作させてください。



注意

投入口扉をしめないと起動しません。又、起動中に扉をあける又は、ストップスイッチを押すと安全の為その場で停止します。

④ 作業完了後、投入口扉を開けて処理されたメディアを取り出してください。



注意

完全に停止してから投入扉を開けてください。



注意

ゴミ(基板からはがれた電子部品など)が破壊部内にありましたら付属のブラシで掃除してください。



警告

作業が終了したら本機の電源スイッチを OFF にし

電源コードのプラグをコンセントから抜いてください。



4-2)メディアの挿入方法

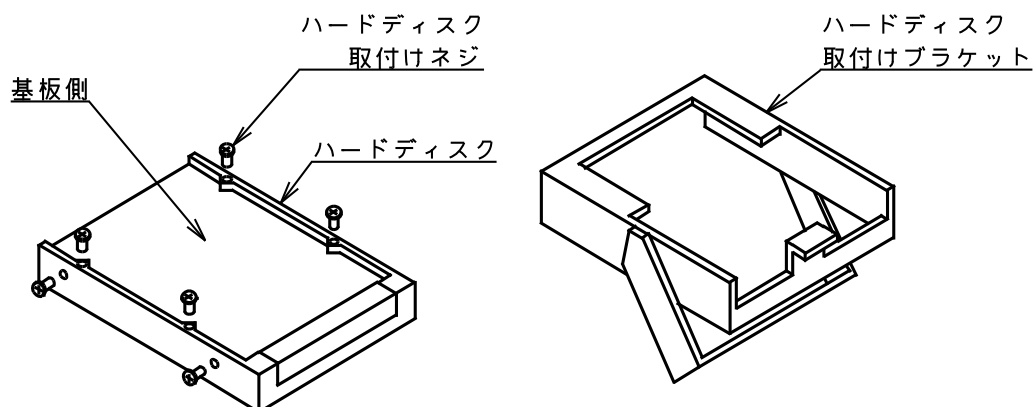
3.5 インチハードディスク の場合(最大厚み:41mm 以下)



警告

ハードディスクを固定する為のネジ及びブラケットは必ず取外して処理してください。

図1 ハードディスク取付けネジ及びブラケット

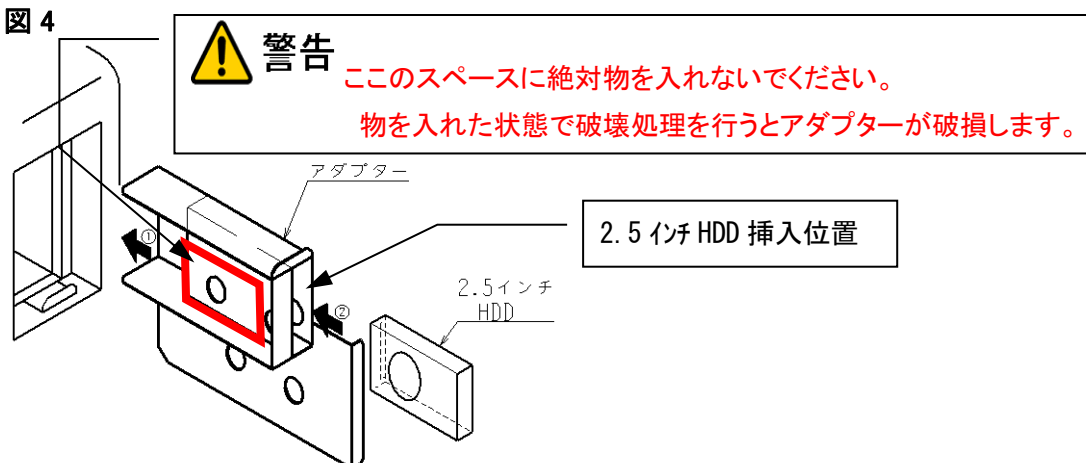


★重要 ハードディスク取付けネジ及びブラケットは全て取外してください。

3.5 インチハードディスクの場合、基本的にはディスク側を手前に、基板を右側にして奥端まで挿入して下さい。

2.5 インチハードディスク挿入方向

図4



- (1) アダプター1(2.5 インチ HDD 10K 15K 対応)を方向に注意して予め破壊部奥端まで挿入しておきます。
- (2) アダプター1 のメディア挿入部に 2.5 インチ HDD のディスク側を左側にし、基板を右側にして奥端まで挿入してください。



注意

2.5 インチハードディスク以外は、処理できません。



警告

2.5 インチ HDD 挿入位置以外に絶対に物を入れないでください。

ハードディスクの V 字折り

図 5
3.5 インチ HDD

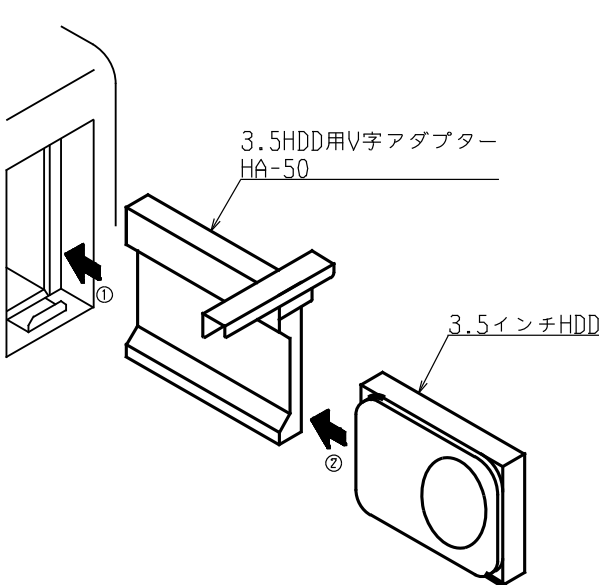
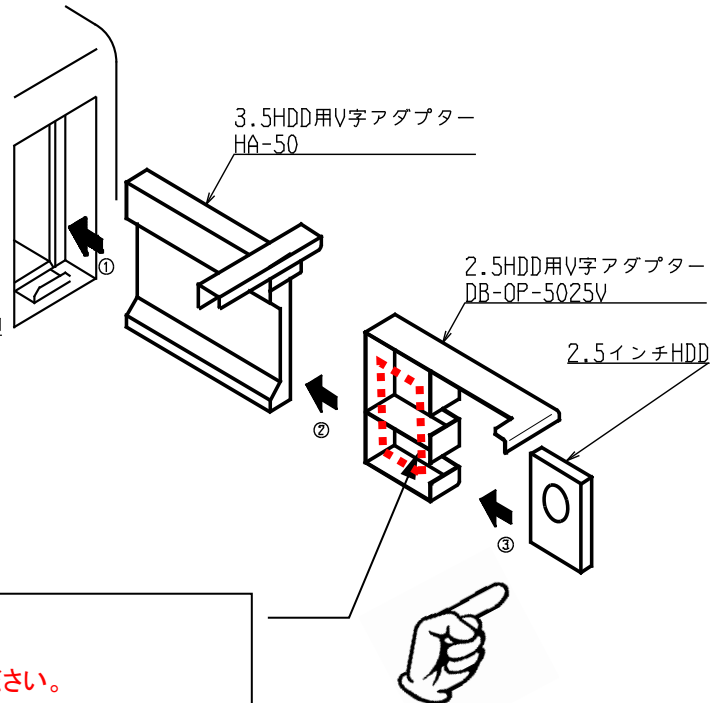


図 6
2.5 インチ HDD



警告

このスペースに絶対物を入れないでください。
物を入れた状態で破壊処理を行うとアダプターが破損します。

●手順 3.5 インチ HDD の V 字折り曲げ (図 5) 3.5HDD 用 V 字折曲げアダプター (HA-50)

- (1) HA-50 を予め破壊部 **奥端まで** 挿入しておきます。
- (2) 3.5 インチ HDD の **ディスク側を左** にして挿入してください。(基板を右側にして **右側面に沿わせる** 様に破壊部 **奥端まで** 挿入してください。)



注意

3.5 インチ HDD 以外は、処理できません。

●手順 2.5 インチ HDD の V 字折り曲げ (図 6) 3.5HDD 用 V 字折曲げアダプター (HA-50) + 2.5HDD 用 V 字アダプター (DB-OP-5025V)

- (1) HA-50 を予め破壊部 **奥端まで** 挿入しておきます。
- (2) HA-50 をセット後に DB-OP-5025V を **奥端まで** 挿入します。
- (3) **2.5 インチ HDD を立てて、ディスク面を左** にして挿入してください。(基板を右側にして **右側面に沿わせる** 様にセットしてください。)

2.5HDD 用 V 字アダプター (DB-OP-5025V) は、別売です。別途お買い求めください。



注意

2.5 インチ HDD 以外は、処理できません。



警告

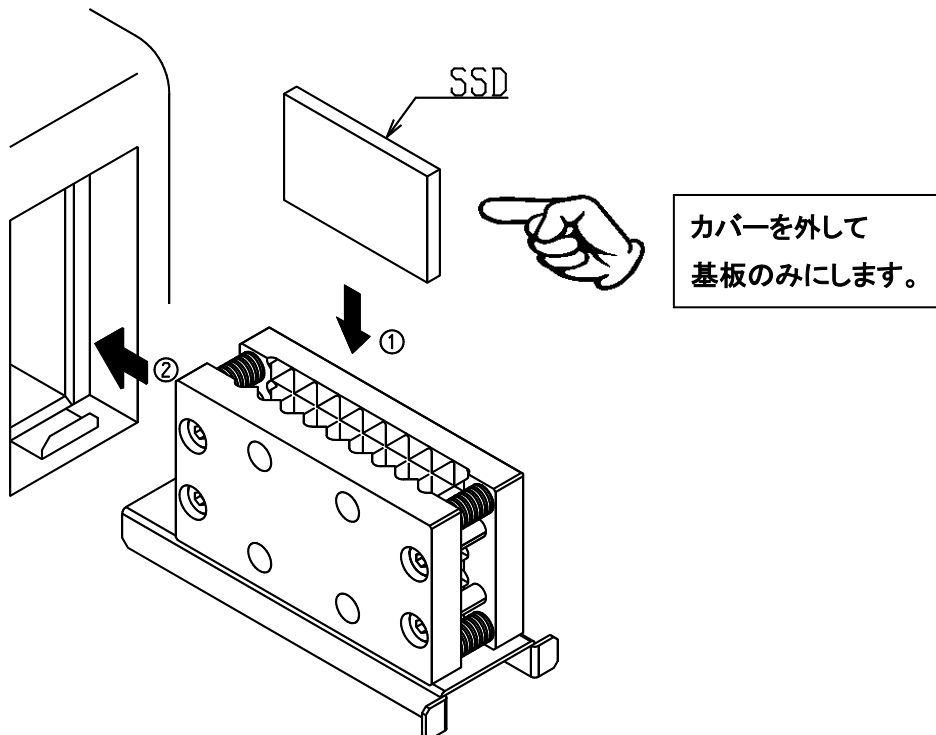
本製品は、**DB-60Pro** 及び **DB-50Pro** 専用です。他の機種にはご使用になれません。
(**DB-30Pro** シリーズでは、絶対に使用しないでください。破壊ピンが折れる場合があります。)
(**DB-30Pro** シリーズでは、V 字に折ることはできません。)

SSD の場合

DB-60Pro-HS 専用

DB-60Pro の場合別途(SSD 破壊アダプター)が必要です。

メディアとアダプターのセット方法



●手順 SSD 破壊アダプター

- ① 破壊する SSD のカバーを外して基板のみにして SSD 破壊アダプターの上面より挿入します。
- ② SSD を挿入したら SSD 破壊アダプターを破壊部**奥端まで**挿入します。
- ③ 扉を閉めてレバー操作をして破壊処理を開始してください。

! 注意 必ず SSD ドライブのカバーを外して基板だけで処理を行ってください。

! 注意 SSD 以外は、処理できません。

! 注意 破壊する SSD は、1 台です。

! 注意 本アダプター破壊部及び DB-60Pro 破壊部にゴミや破片等があると破壊が出来ない場合があります。必ず専用ブラシで掃除後に作業を開始してください。

重要: 2.5 インチ型 SSD をケースの状態で行った場合、メモリーチップを確実に破壊できない場合がありますので必ずメディアのケースを開けて確認してください。破壊が不十分な場合は、2.5 インチ型 SSD 基板の状態にして破壊作業を行ってください。

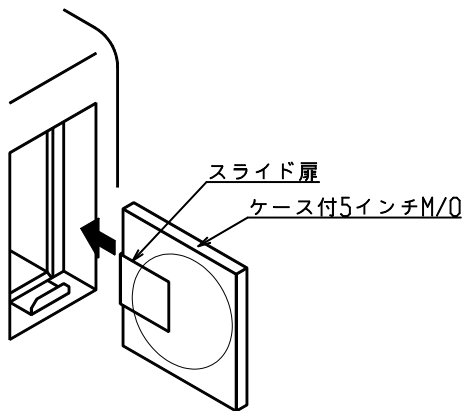
※ケースを開ける時、特殊なドライバーが別途必要です。

ハードディスク以外の記録メディアの処理

● 5 インチ M/O キャディ(カートリッジ)の場合

スライド扉を奥側にし奥まで挿入してください。

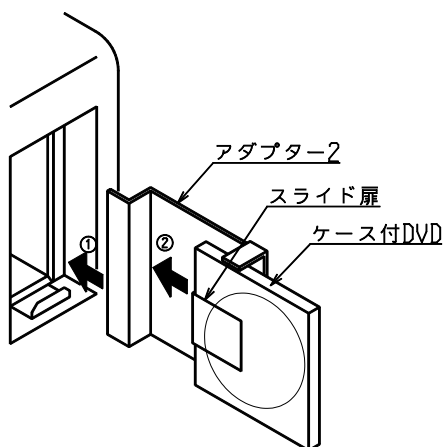
図8



● DVDキャディ(カートリッジ)の場合

- (1) アダプター2 (CD・DVD ディスク・DVD キャディ・3.5 インチ FDD・ZIP ディスク・3.5&5 インチ M/O ディスク専用)を**方向に注意して**予め破壊部**奥まで**挿入しておきます。
- (2) **スライド扉を奥側にし読み取り側が右になるよう奥まで**挿入してください。

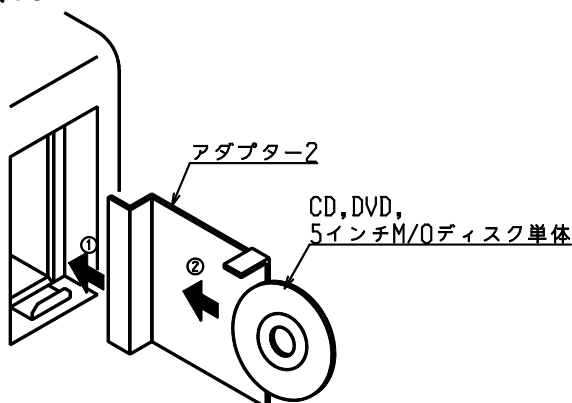
図9



● BD, CD, DVD, 5 インチ M/O ディスク単体の場合

- (1) アダプター2 (CD・DVD ディスク・DVD キャディ・3.5 インチ FDD・ZIP ディスク・3.5&5 インチ M/O ディスク専用)を**方向に注意して**予め破壊部**奥まで**挿入しておきます。
- (2) BD, CD, DVD, 5 インチ M/O ディスクを**読み取り側が右になるよう奥まで**挿入してください。

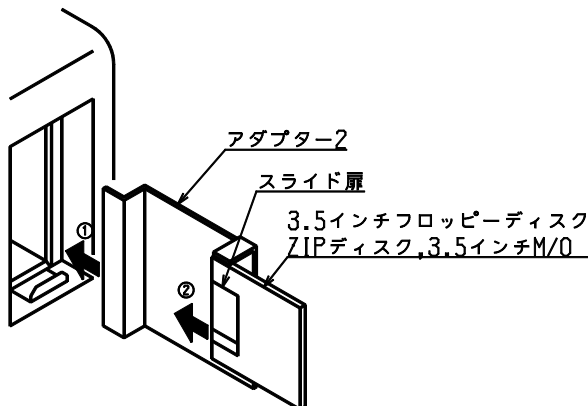
図10



● 3.5 インチフロッピーディスク, ZIP ディスク, 3.5 インチ M/O の場合

- (1) アダプター2(CD・DVD ディスク・DVD キャディ・3.5 インチ FDD・ZIP ディスク・3.5&5 インチ M/O ディスク専用)を**方向に注意して**予め破壊部**奥まで**挿入しておきます。
- (2) フロッピーディスク・ZIP ディスク・3.5 インチ M/O を**奥まで**挿入してください。

図 11



● 携帯電話の場合

- (1) ケイタイアダプター(携帯専用)を予め破壊部**奥まで**挿入しておきます。 図 12
- (2) 携帯電話を破壊部入口の**面に合せて**挿入してください。 図 13 側面図
特にオリタタミ式でないタイプの携帯電話は厚みが薄い為、破壊部内で倒れやすいので **図 11 上面図**の様に斜めにすると倒れにくくなります。
- (3) 携帯電話の厚みが厚い場合若しくは幅が大きくケイタイアダプター下段に入らない場合は上段にセットしてください。

図 12 携帯電話の場合

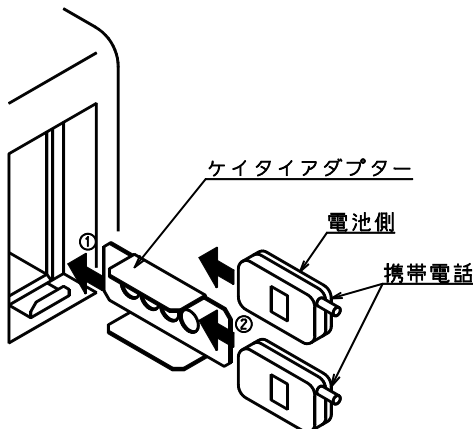
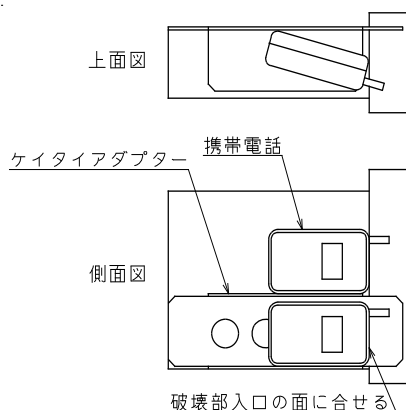


図 13 携帯電話の挿入方法



注意

ストラップ等の飾り物及び電池、メモリーカードは破壊前に必ず取り外してください。



警告

破壊部には指定以外の物は絶対に入れないでください。

機器の破損につながる場合があります。



注意

メディアの種類により前項を参考に適切なアダプターを正しくご使用ください。

**※準備が完了しましたら起動する前に
メディアの種類 , 挿入方向 , アダプターを今一度確認してください。**

本製品の保証範囲は、日本国内で購入され、且つ日本国内で使用される場合に限りです。

5-1)保証期間

ご購入より3年間 又は 積算カウンター 5万回以内どちらか早い方

※ 積算カウンター5万回毎に整備点検の為販売先へご依頼する事をお勧めします。

※ 尚、カウンターの表示は、内蔵のバックアップ電池で表示されています。電池寿命は約6年ですの
で、5年を目安に電池交換の依頼をして下さい。(電池交換は有料です。)

5-2)保証事項

通常のご使用で生じた故障は、その原因が当社の責任範囲に起因する場合、無償修理または無償交換致します。

5-3)保証適応除外事項

- 製品の誤った使用方法、誤った選定、誤ったシステムの下によるご使用で生じた故障、事故、及びそれに伴う他の損害が発生した場合。
- 当社に相談・了解なく変更や、改造を施された場合。
- 製品仕様を逸脱する過酷なご使用による、消耗部品の磨耗や損傷による場合。
- 装置や設備等に組み込まれて、当社に起因しない原因により故障した場合。
- 自然災害による場合。
- 火災、水没、落下等の事故により損害を受けた場合。
- 製造設備等での事故に伴う当社製品以外の他の損害について。

6 故障診断表

状態	原因	対策	
本機の電源が入らない。	電源の電流が流れていない	AC100V 一次電源の確認	
	サーキットプロテクターがトリップしている。(OFF 状態)	サーキットプロテクターを復帰させる。(ON 状態にする。)	
	電源スイッチの故障	電源スイッチの交換	◎
動作途中電源が切れる。	動作中にサーキットプロテクターがトリップした。	油圧ポンプが故障 (モーターがロック状態) 修理又は交換	◎
起動しない	スタートスイッチの故障	スタートスイッチの交換	◎
破壊ピンが出た状態	動作中にストップスイッチを押した。 動作中に扉を開けた。	スタートスイッチを押して 原点復帰を行う。 4) 原点復帰 を参照	
	動作中に電源スイッチが切れた。 動作中に停電した。	起動スイッチを押して 1 サイクル動作させる。	
ストップスイッチ異常ランプの点灯	油圧ポンプの過熱	ランプが消える迄運転を休止する。3-4)を参照	
ストップスイッチ温度異常ランプの点滅	動作異常	修理又は交換	◎
スタートスイッチのランプとストップスイッチのランプが交互に1秒間隔で点滅	3 個/1 分のペースで連続300回動作した為 加熱防止機能が働いた。	電源を切らずに運転を休止させ冷却1 時間以上復帰するには、電源を入れ直す。	
動いているが破壊しない	圧力不足	修理又は交換	◎
	周辺温度が低温(10℃以下)	暖気運転を行ってください。 3-4)を参照	
異音がする	油圧機器の故障	修理又は交換	◎
スピードが遅い	オイル温度の上昇	冷却する(30 分以上休止する)	
	周辺温度が低温(10℃以下)	暖気運転を行ってください。 3-4)を参照	
	油圧機器の故障	修理又は交換	◎
漏電	コードの損傷	交換	◎
	電気部品の絶縁不良	不良部品の交換修理	◎
油漏れ	油圧機器の故障	修理又は交換	◎
カウンターが表示しない	バックアップ電池の寿命	電池交換	◎

- ◎ 印につきましては、基本的に工場への返却修理となりますので、販売先へお問い合わせください。
カウンターバックアップ電池(リチウム電池)の交換、回収は返却修理の際に当社で行います。



<http://www.nittoh.co.jp>

■お問い合わせは

DB-60Pro 取扱説明書

2018年09月25日 初版 No.NDB060-001

2020年11月20日 2版 No.NDB060-002

2021年01月29日 3版 No.NDB060-003

2022年12月05日 4版 No.NDB060-004

Rev.D

NITTOHZOHKI
Support Your Business

日東造機株式会社 <http://www.nittoh.co.jp/>

NITTOH ZOHKI Co., Ltd.

本社 〒297-0029 千葉県茂原市高師 585