

機密性の高い情報を簡便に物理破壊を行う最高峰の性能を誇る
プロフェッショナル・手動式HDD/SSD破壊機（消耗品なし）
基本保証5年+延長保証（別途契約）
SSD基板,M.2,eMMCの2mm角以下に破砕も可能です。

この製品（HDB-30V-HOJ）は専用の手動超高压ポンプを搭載、HHMC((ハンディ・ハイドロリック モーション コントロール(特許))方式により、各種ストレージメディアを2本のパンチャーが押し込み孔をあけながらV字型に折り曲げる（破壊プレート2カ所 合計4カ所）パンチ&バンド&ワッフル3つの方式で、米国NSA/NISTに完全に準拠した物理破壊が可能です。（業界唯一）メカニカルインターロック（扉を閉めないで動作しない）安全機構、指の挟み込みを防止するセキュリティファースト機構を搭載したワールドワイド市場のデファクトスタンダード製品です。
汎用SSD（エンタープライズ用途SSDは安心パックを利用）ワッフルアダプタHA-SSD-30により3トン～6トンの圧壊力で確実な多点クラスター破壊が可能です。（*横置き、縦置き）
 （付属品）パソコン手解体や/スマートフォン/ HDD/SSD分解する、日東ホルカム製のHK-10MA-AH1（安心パック）+養生テープ+肩掛けキャリングバック+DSC-AOS4-USB(破壊証明書発行ソフト)による第三者クラウドに保存する証拠聡明が可能です。

5年保障（本体）機械的寿命100,000回(アダプタ含まず)

他社と性能・コスパを比べてからご購入ください。（ご満足いただけなければ返品OKです。）

廃棄パソコンやHDDからの
本気のデータ漏洩対策
記録メディア破壊装置
Crush Box



HDDを完全破壊
データ漏洩阻止

電源不要 小型 軽量

軍・大使館・外資系企業ニーズに合致した世界基準！
DATA DESTROYER No.1

	仕様
手動式	超高压油圧機構（メカニカルHMC）
破壊手法	日本式と米国式の物理破壊が可能。 米国防総省（NSA/NIST準拠。） 脱着式ワッフル破砕、V字折り曲げ、2箇所の穿孔穴破壊（業界初）
モーション破壊力 （基本特許取得）	圧壊力：MAX6トン（メカニカルモーション） 破壊シャフト2本 破壊プレート2カ所 多点破壊力：6トン パンチ、バンド、ワッフル 3つの破壊が可能。 基本特許取得済み
安全・簡便 SAFETY FIRST	メカニカルインターロック機構を搭載。 （扉を閉め駆動エリアを隔離しないと動作しない）、指の挟みこみ等のケガ防止ヒューマンエラー機構）特許取得
小型	400X235X175mm
重量	12Kg（本体）
破壊時間・動力性能	約10~20秒（10~20回レバー操作）・300ワット
対象メディア	3.5"、2.5" HDD,CD,DVD,BLD,MO,CF/USB/SSD等
マーケット	オフィス,医療,学校,軍,官公庁



Physical Destruction

HDB-30V has two destruction shafts that can make two holes.



HDB-30V is designed to conform the NSA/NIST guideline

NSA/DoDのデータ抹消ガイドライン



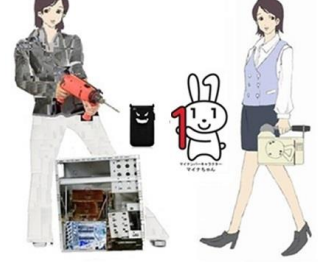
操作レバーの上下で指をはさまない構造



破碎エリア隔離しないと駆動しない。

SAFETY FIRST

最近のHDDは硬くなっていて、ドリルによる穴あけは危険です。



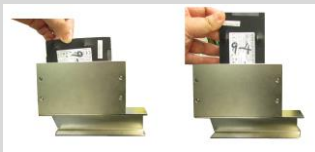
安全第一 **CrushBox**
Hydraulic Physical Destruction Machine

HDB-30V-HOJの付属品 & 安心パック (HK-10MA-AH3)

肩掛けキャリングバック



SSD,mSATA,M.2,CF等 HA-SSD-30V



破壊証明書発行ソフト 解除用ドライバー ハサミ・ダストブラシ



(物理破壊証明作成支援ソフトDSC-AOS4-USB (自治体ガイドライン準拠) 付属

DSC-AOS4-USBはHDD/SSD等のストレージメディア(電子記憶媒体)の物理破壊完了を証明書として発行し記録に残すガイドライン完全準拠のソフトです。Excelを扱っている方なら簡単に直ぐ使えるように工夫しています。(国際特許取得)

●ソフトインストール済みUSB (Zoom等でのサポート対応付き) ●操作マニュアル
破壊証明書の改ざんをフォレンジック手法で解決。
5W2H2C ハイリスクアプローチ対応品(ZOOMサポート付き)。



ADEC データ適正消去
実行証明協議会



オプション



<製造元> **日東造機株式会社** **NITTOH**
日東ホルカム株式会社 **NITTOH HORUKAMU**

<R&D事業所・ショールーム>
〒297-0029 千葉県茂原市高師585
日東造機(株)内 B8棟2F西
TEL:0475-20-1280 FAX:0475-20-1277
ホームページ <https://www.nittoh-horukamu.com>
問合せ先: 唐鎌 info@nittoh-horukamu.com
<本社工場>
〒297-0029 千葉県茂原市高師585
TEL 0475-26-5361 FAX 0475-27-4660



販売リセラー (代理店)



CrushBox は、「5W2H2C」のハイリスクアプローチの視点で選んでね！



セールスの嘘？

【背景】

販売業者が故意の虚偽事実(出来ないことを知りながら出来るとしている)を表示して、消費者を騙して商品を購入させたような場合は、詐欺に当たりますので取り消す(返品する)ことができます。(出典:消費者庁 法律事務所 事実の確認)
(日東ホルカムは仕様通りの性能が発揮せず、満足いただけなければ返品を受け付けます。)

三流企業の嘘つき

- HDDをケースごと破壊ビットでの貫通破壊が可能がと表示。(実際は貫通しないHDD(多層プラッター))があることを知っている。(嘘つき)
- HDDの逆入れや裏側方向やを間違えると、破壊ビット折れが発生する事実を知っていながら記載していない。“コストパフォーマンスが良い”(嘘つき)
- これまでHDDの物理破壊はドリルで行われる危険な作業だった！(比較物の嘘つき)
- 機械的寿命はたったの5000回。
- 軽い力で操作でき、どなたでも安全に破壊ができます。(動画の嘘)

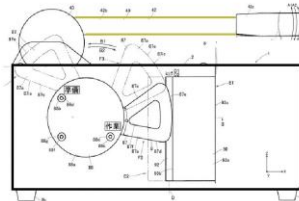
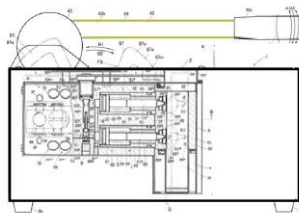
ダルマジッキ(油圧)を使用するHDD手動式破壊機は2013年、商品名「万事安心」の時代から虚偽・誇大広告を繰り返しています。

(日東造機は物理破壊専用を開発：基本特許、応用特許、実用新案取得)

ダルマジッキ

日東 HMC (特許機構) HDD破壊専用ジャッキ

**他社製品(S社、A社)
ダルマジッキは安全対策がない。**



また、業務用のHDD物理破壊装置は大きな圧壊力(3~12トン)を発生させるプレス機と同様に、人身事故を防止する消費者保護の観点で機械的な安全対策を講じなければなりません。安全対策(ヒヤリハット)を講じていない製品が見受けられます。

他社（S社・A社）と弊社の機能比較

弊社を真似る紛い物製品にご注意ください。

紛い物製品にご注意ください。①操作性が悪い！②安全対策がない！③破壊ビット折れ頻発する！

安全対策がない！



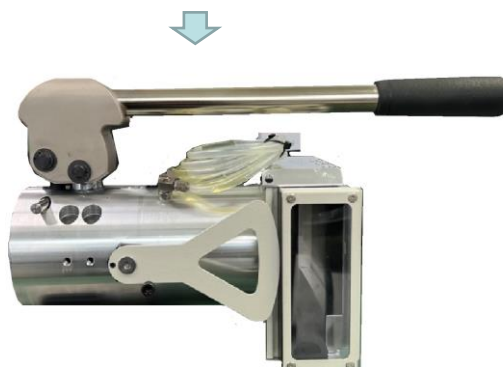
使い物にならないと泣き寝入りする前に！



ハンドルを上下する駆動部に指が入ってしまう。

普通の方でも操作に力がある。
取っ手を長くし、本体を固定しないと使えない。

日東造機HDB-30V は安全、簡便、長寿命です。
HDB-30V内部構造（メカニカルインターロック・基本特許）



HDB-30Vの操作 Youtube
(金属面が左側です)
HDB-30V 正しい操作方法



HDD/SSDデータ消去・物理破壊市場の歴史 (弊社CrushBoxを真似た紛い品)

欧米のHDD物理破壊・磁気消去手法の動向

NSA/DOD 磁気消去の指針 照射磁界は20000エルステッド (Oe)
NSA/DOD 物理破壊の指針 V字に折り曲げる

2005

2008

2013

2015

欧米の物理破壊



欧米の磁気消去



米国 SSD 破壊機の発売 2013年



日本の物理破壊 (CrushBox)

日本市場から退場した他社製品
ADデザイン
オリエン特測器コンピュータ



2003年
初代 DB-6 発売

HDB-15 発売
手動式HDD破壊機

2011年
SSD破壊機発売



日東造機CrushBox歴史

発売2003年

時系列に登場製品の画像を並べた図です

2005

2008

2013

2015

指はさみ事故の予防に向けた科学的アプローチ

労働災害をどう防ぐか？

折りたたみベビーカーイスによる指はさみ事故、シュレッダーによる指切断事故原因となる製品が、我々の周りに当たり前のよう存在すること、そしてそれにも関わらず、安全性に対する指針や基準が確率していない事業者があり、HDD/SSD/LTO等の物理的な破壊装置の安全対策（インターロック機構）を行っていない製品が見受けられる。

労働災害の8～9割は個人の不注意ですが、製品を製造する事業者が、製品に安全機構を組み込むことで防げる事故も多いはず。

●**フルプルーフ**：人間は間違えるという観点に立った、安全に対する考え方。ミスは発生するという前提で、作業者が間違えた操作をしても危険な状態を招かないようにすること。

●**フェールセーフ**：機械は壊れるという観点に立った、安全に対する考え方。装置やシステムにおいて、誤操作や誤動作による障害が発生しても、常に安全側に制御すること。

改めて製品を見渡してみ、リスクを確認してみましょう。

機械操作での労災事故：転倒、落下、挟み込み、巻き込まれ、反動、無理な操作
(厚生労働省 職場の安全サイト 出典)

日東造機Crush Boxシリーズは全ての製品にハイリスクアプローチ対策を組み込んでいます。

破碎中にまさか指を入れるとは・・・まさかの事例：手動プレス機で指切断

youtube HDB-30V 安全対策

- 操作レバーで指をはさまれないか？
- 破碎ゾーンは隔離されているか？
- メカニカルインターロック対策がされているか？



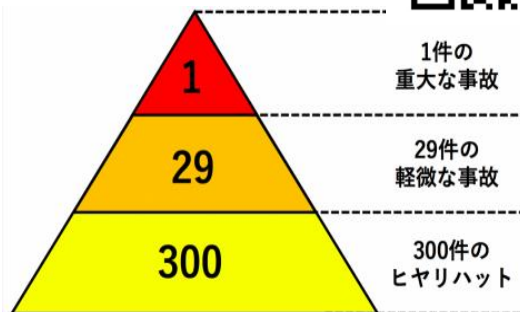
安全は全てに
優先する

**SAFETY
FIRST**

最近のHDDは硬くなっていて、
ドリルによる穴あけは危険です。

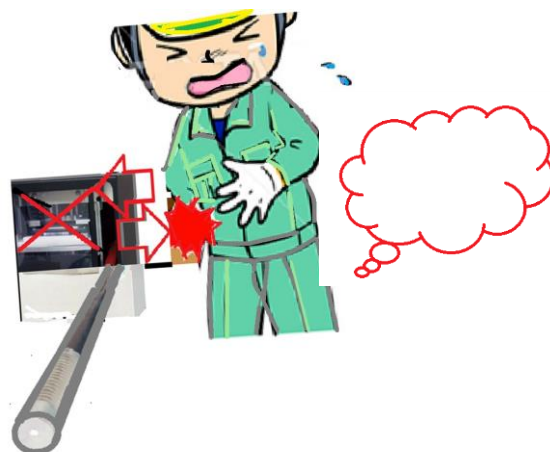


安全第一 **Crush Box**
Hydraulic Physical Destruction Machine



まさか指を入れるとは・・・

「簡単に見える動画にだまされた！」
後悔失先に立たず。安物買いの銭失い。



CrushBox HDB-30Vシリーズ比較 特許・及び実用新案取得

HDB-30V-ZWはHDD破壊機専用ですがオプションアダプタの買増しで上位機種にバージョンアップが可能。
HDB-30Vはシリーズの標準機です。

HDB-30V-HPSはコストパフォーマンスを高める、各種オプションアダプタHK-10MA-AH1安心パック(実用新案)、操作等のリモート説明、破壊後のHDD/SSD等を買取サービス、保守時の日東ホルカム社のシェアレンタルサービス付き。
また、官公庁様向けプロポーザル提案機種HDB-30V-HOJもございます。(詳細はお問合せください。)

型式	対応メディア	付属品	HDD・ITAD買取サービス
HDB-30V-ZW	HDD(オプションアダプタで上位バージョンアップ可能。)	マイナスドライバー	—
HDB-30V	HDD,SSD,M.2,mSATA,CF,USB,CD,DVD,ZIP,MO,FD	リム-バブルメディア用アダプタ、ワッフルアダプタ、底上げゴムアダプタ、解除ドライバー、キャリングバック	—
HDB-30V-HOJ	HDD,SSD,M.2,mSATA,CF,USB,CD,DVD,ZIP,MO,FD eMMC スマートホンの電池パック取り出しとメモリーの破砕	リム-バブルメディア用アダプタ、ワッフルアダプタ、底上げゴムアダプタ、解除ドライバー ●肩掛けキャリングバック ●破壊証明書発行ソフト ●HK-10MA-AH1安心パック HDB-30V-HPS及びHDB-30V-HOは別カタログです。	○

HDB-30Vシリーズに内蔵しているHMC(ハイドロリック・モーション・コントロール機構/特許・実用新案)は総務省・内閣官房・大使館・はじめとする国内外の公的機関や、各国の軍に導入いただいているワールドワイドデファクト製品です。



【実用新案 考案の効果】

【ポイント】

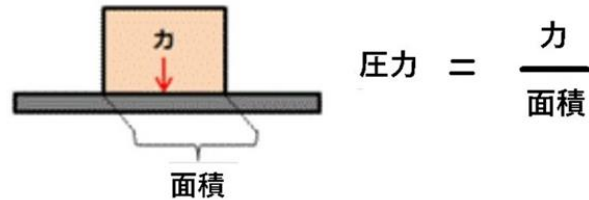
本考案のアダプターは、破壊対象の情報記録媒体を支えるとともに、当該情報記録媒体を破壊装置の破壊室内の所定位置(孔あけ破壊可能な位置)に位置決めする位置決め部を有している。これにより、対象の情報記録媒体が破壊室内の適切な位置に位置決めされ、破壊ピンにより確実に孔あけ破壊することができる。

さらに、本考案のアダプターは、非金属性で弾性変形可能に構成されているので、情報記録媒体を孔あけ破壊する際の偏荷重をアダプターで吸収することができる。すなわち、破壊過程で破壊ピンに偏荷重が生じても、アダプターが弾性変形する(すなわち撓んだり収縮など)ことでその偏荷重を吸収できる。したがって、本考案によれば、破壊ピンが情報記録媒体に噛み込んで抜けなくなるといった事態(偏荷重に起因する破壊ピンの噛み込み)を防止できるので、破壊した情報記録媒体を破壊室から速やかにかつ確実に取出すことが可能になる。

圧力と圧壊力

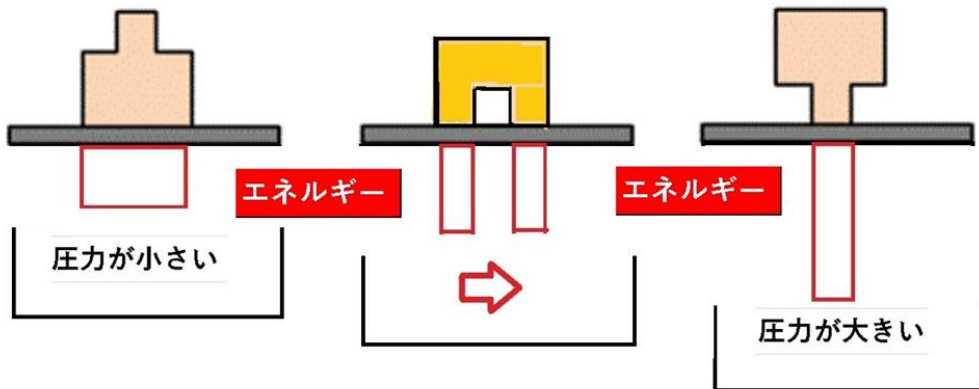
10トンの石も動かなければただの岩！

圧力と破壊力の違いについて。



例えば、下図のように同じ圧力であっても、受ける面積が異なると圧力も異なり、圧壊時間が早いと貫通力（動力性能）は大きくなります。

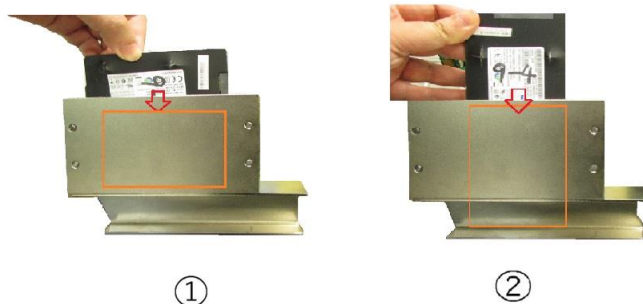
また、パンチ/ベンド/ワッフル3つの手法でも圧力は異なります。



5W2H2C ハイリスクアプローチ
DB-OP-30V-HP 横1回 縦(2回)

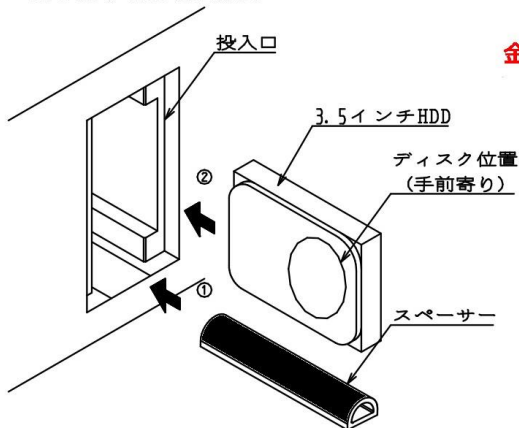
ケース入りSSDを横にした場合 (①) の圧壊力は3トンです。

縦にした場合 (②) の圧壊力は6トンです。



正しいHDD挿入の方法

3. 5インチ HDD 挿入方法



金属カバーを左面、内部プラッターを手前側にして挿入



⚠ 注意 スペーサーを使用しないとV字に折ることは、できません。

① スペーサーを先に投入口の奥端までセットしてください。 図2参照

② 3.5HDDのディスク面を左側にし投入口の奥端まで挿入してください。

※ ディスク位置が分からない場合は表面のシールをはがしてみると分かる場合があります。また、裏(基板側)でモーター位置で分かる場合があります。

③ 扉を閉めて、切換レバーを「作業」の位置まで回す。(扉を開けられなくなります。)

⚠ 警告 破壊部には指定以外の物は絶対に入れないでください。

⚠ 注意 投入口扉を閉めないで破壊はしません。

④ 操作レバーを上下に動かすと破壊を開始します。3.5インチHDDは、約15回で破壊完了インジケータの赤いピンが飛び出します。破壊完了インジケータが完全に出てから2回程操作レバーを上下に動かしてください。これで破壊の完了です。

⑤ 作業終了後、切換レバーを準備の位置にし、扉をあけて処理されたメディアを取り出してください。

ゴミ(破壊した際に出る破片等)は付属のブラシで清掃してください。

※作業を途中で停止する場合には、レバー操作を止めて、切換レバーを準備に回してください。

2.5インチHDD破壊時のゴムアダプタ HDDを立てるとV字破壊も可能。



トラブルシューティング噛んだHDDの解除方法等

トラブルシューティング
噛んだHDDの解除方法 (youtube)



誤挿入 (基板を左して入れた)
噛んだHDDの解除方法 2



ハイエンドSSDは基盤単体 ハイリスクアプローチの選択

ハイリスクアプローチ（ケースからフラッシュ基板を取り出して破壊する。）

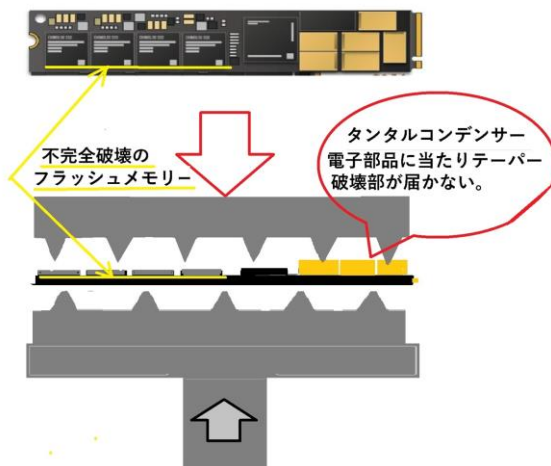
エンタープライズ（Enterprise）サーバー用途のSSDは通常より厚く、
放熱フィン（アルミの板）が底板になっている。①②



フラッシュメモリーより高いコンデンサー等の電子部品が付いている。



電子部品に当たりテーパー破壊部が届かない。



他社製品 上下5本線の面破壊

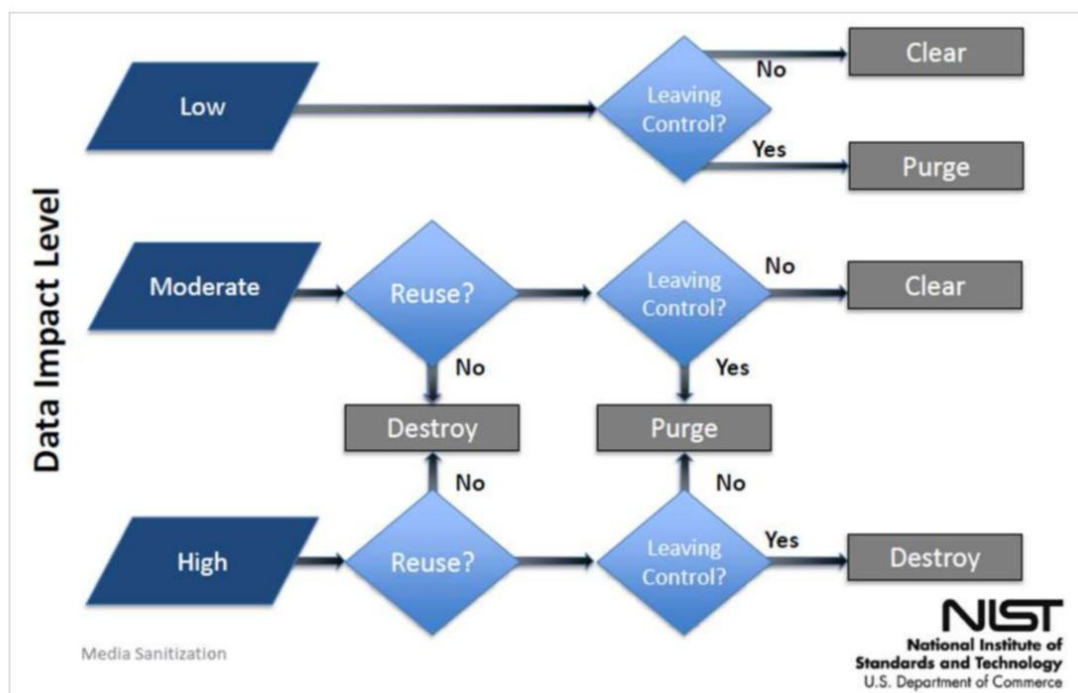
弊社 ワッフル破壊 (NSA準拠) クラスター (多点破壊)

・抹消方法は、

- ①「情報の機密度」と、② データ抹消後の「記憶媒体の管理方」を勘案して、
- ③データの所有者・管理者の責任で選択決定する。

機密度	抹消ランク	消去方法(HDD)	情報の種類	対象
高 	Destroy(破壊)	物理的破壊	行政、官公庁に属する情報のうち高度な機密性を持つ情報	企業・法人、官公庁の機密性の高いサーバ等
	Purge(除去)	ANSI消去コマンド、暗号化消去、外部磁界等による消去	個人情報データベース企業秘密、知財情報、経営情報など	
	Clear(消去)	上書消去 DoD規格等の(複数回も含む)	個人のプライバシー、企業・法人の業務関連情報など日常的な情報	個人用PC、企業・法人の通常業務用PC 暗号化ソフト使用PC

NIST SP800-88Rev.1



注：米国政府・行政機関向けの判断基準を示す。

日東造機(株)グループの日東ホルカム(株) CrushBoxシリーズ・短期レンタル&シェアレンタル

HDD/SSD/LTO等の物理破壊装置シェア90%以上!
簡便・安全・長寿命・動的性能・コスト

記録メディア破壊装置 **CrushBox** シリーズ

実用新案・データ消去 (情報記録媒体の破壊装置の管理方法)
国際特許取得: 特許 第 6734498

PC廃棄時にハードディスクを
フォーマットするだけだと
情報漏洩したのと同じこと

簡単にデータは復元されてしまいます



安全、簡便、長寿命、他社製品と比較してみてくださいね!

CrushBox 機種別付属品比較表

型式d	DB-70HB DB-70HB-HK1 DB-70HB-HKP	MB-25Ⅲ MB-25Ⅲ-HK1 MB-25Ⅲ-HKP	DB-80SSD DB-80SSD-HP DB-80SSD-HOP	DB-60PRO DB-60PRO-HS DB-60PRO-HOP	DB-70B DB-70B-HS DB-70B-HOP	HDB-30V-ZW HDB-30V HDB-30V-HO
商品名	REAL HYBRID 複合破壊装置	テープ等破砕装置	プロフェッショナル HDD/SSD 破壊装置	プロフェッショナル SSD/HDD破壊装置	汎用HDD/SSD 破壊装置	手動HDD/SSD 破壊機
本体 画像						
付属品1	DB-70HB 1. HDD押し引き棒 2. ブラシ 3. ACコード	MB-25Ⅲ 1. ブラシ 2. ACコード	DB-80SSD 1.トレイ1 SSD/HDD 2.トレイ2 CD/DVDサイズ以下の 多目的トレイ 3. ブラシ 4. ACコード	DB-60PRO 1.V字折り曲げアダプタ 2. マルチアダプタ 3.モバイルアダプタ 4.2.5インチHDDアダプタ 5. ブラシ 6. ACコード	DB-70B 1.2.5インチV字 破壊アダプタ 2. ブラシ 3. ACコード	HDB-30V-ZW 1.底上げゴムアダプタ (喰い付き防止) 2. 背面ゴムアダプタ 3. ブラシ 4. 解除ドライバー
付属品2	DB-70HB-HK1 1.A面2.5インチ HDDカーボンア ダプタ 2.B面2.5インチ HDDアダプタ 3.B面SSDワッフル アダプタ 4. ACコード	MB-25Ⅲ-HK1 1.小型ストレージ用 固定ゴムアダプタ 2. ブラシ 3. ACコード	DB-80SSD-HP 1.トレイ1 SSD/HDD 2.トレイ2 CD/DVDサイズ以下の 多目的トレイ (喰い付き防止) 3. ブラシ 4. ACコード	DB-60PRO-HS 1.V字折り曲げアダプタ 2. マルチアダプタ 3. SSDワッフルアダ プタ 4.2.5インチHDDアダプタ 5. SSDワッフルアダ プタ 6. ブラシ 7. ACコード	DB-70B-HS 1.2.5インチV字 破壊アダプタ 2. SSDワッフルアダ プタ 3. ACコード	HDB-30V 1.底上げゴムアダプタ (喰い付き防止) 2. 背面ゴムアダプタ 3. マルチアダプタ 4. ワッフルアダプタ 5. ブラシ 5. 解除ドライバー 6. キャリングバック
付属品3 安心得々バック(P)は操作 ZOOMサポート ・ITAD支援 有償買取・レン タル付。	DB-70HB-HKP 1.HK-70HB-A (安心バック)	MB-25Ⅲ-HKP 1.HK-253-A (安心バック)	DB-80SSD-HOP 1.HK-80SSD-A (安心バック)	DB-60PRO-HOP 1.HK-60PRO-A (安心バック)	DB-70B-HOP 1.HK-70B-A (安心バック)	HDB-30V-HO 1.HK-30V-A (安心バック)

レンタル確認書

レンタル申込書

Crush Box データ物理破壊装置等のレンタル確認書

2023年 月 日

【お客様 基本情報】

TEL: _____ FAX: _____
 名: _____ 部署: _____
 住所: _____ ご担当名: _____

【機械送付先情報】

住所: 基本情報と同じ 別添 住所: _____ 部署: _____
 TEL: _____

【請求書送付先情報】

住所: 基本情報と同じ 別添 住所: _____ 部署: _____
 TEL: _____

【使用目的】

品	使用目的	対象媒体 (該当を○で記入ください)	数量/単位	希望数量
1	物理破壊 (知覚不安破壊)	HDD / SSD / USB		
2	物理破壊 (NSA対策破壊)	HDD / SSD / 各種フラッシュメモリー		
3	物理破壊 (多点同時破壊)	HDD / SSD / DAT / LTO / DLT / ZIP		
4	物理破壊 (多点変形破壊)	MO/FD/スマートフォン		
5	情報消去	HDD / DAT / LTO / DLT / QIC		

※ご希望の貸出装置がございましたらご記入ください。

物理破壊装置名	数量	添付品

【レンタル希望期間】 ※機器種類毎に24時間以上1週間以上稼働を希望します。
 開始日: 月 日 曜日 終了日: 月 日 曜日 () 週間を希望。
 【その他 (要望) 事項】 1週間 2週間 それ以上

物理破壊証明の発行を希望します (有料/出張破壊のみ)

Crush Box データ物理破壊装置等のレンタル申込書

2023年 月 日

【お客様 基本情報】

TEL: _____ FAX: _____
 名: _____ 部署: _____
 住所: _____ ご担当名: _____

【機械送付先情報】

住所: 基本情報と同じ 別添 住所: _____ 部署: _____
 TEL: _____

【請求書送付先情報】

住所: 基本情報と同じ 別添 住所: _____ 部署: _____
 TEL: _____

【使用目的】

品	使用目的	対象媒体 (該当を○で記入ください)	数量/単位	希望数量
1	物理破壊 (知覚不安破壊)	HDD / SSD / USB		
2	物理破壊 (NSA対策破壊)	HDD / SSD / 各種フラッシュメモリー		
3	物理破壊 (多点同時破壊)	HDD / SSD / DAT / LTO / DLT / ZIP		
4	物理破壊 (多点変形破壊)	MO/FD/スマートフォン		
5	情報消去	HDD / DAT / LTO / DLT / QIC		

※ご希望の貸出装置がございましたらご記入ください。

物理破壊装置名	数量	添付品

【レンタル希望期間】 ※機器種類毎に24時間以上1週間以上稼働を希望します。
 開始日: 月 日 曜日 終了日: 月 日 曜日 () 週間を希望。
 【その他 (要望) 事項】 1週間 2週間 それ以上

物理破壊証明の発行を希望します (有料/出張破壊のみ)

CrushBox は、「5W2H2C」の
ハイリスクアプローチの視点で選んでね!

